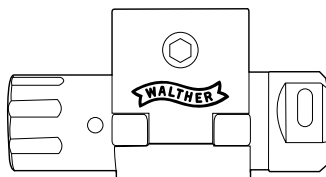


# MSL



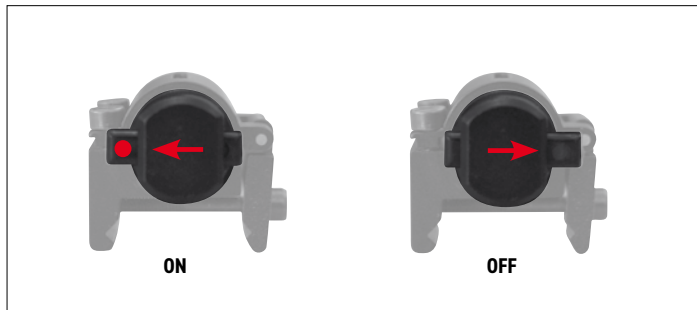
UNIVERSAL LASER SIGHT  
MICROSHOTLASER

OPERATING INSTRUCTIONS  
BEDIENUNGSANLEITUNG  
MODE D'EMPLOI  
MANUAL DE INSTRUCCIONES



- 01** Laser beam aperture  
Laseraustrittsöffnung  
L'orifice de sortie du laser  
Orificio de salida del láser
- 02** Elevation adjustment  
Höhenverstellung  
Réglage en hauteur  
Ajuste de la altura
- 03** Windage adjustment  
Seitenverstellung  
Réglage en dérive  
Ajuste en deriva
- 04** Mount  
Montage  
Montage  
Montaje
- 05** Battery compartment  
Batteriefach  
Compartment de batterie  
Cámara para pilas
- 06** Power switch  
Ein-/Ausschalter  
Réglage en dérive  
Conmutador

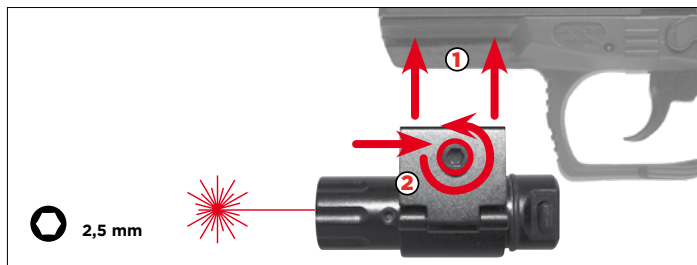
Power switch • Ein-/Ausschalter • Disjoncteur à deux positions • Conmutador




Technical data • Technische Daten • Données techniques • Datos Técnicos

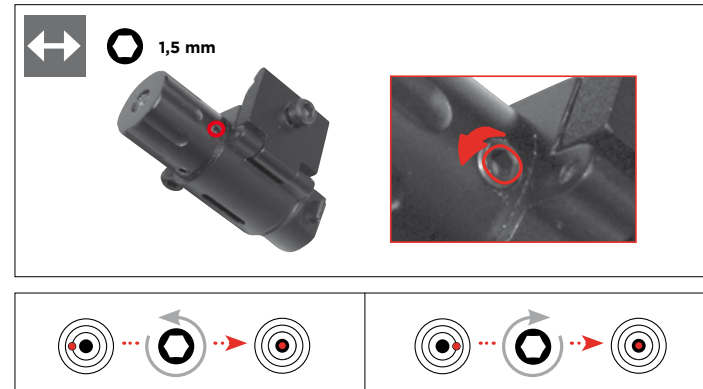
BATTERY TYPE • BATTERIETYP • TYPE DE PILES • TIPO DE BATERÍA	LR 1130
POSSIBLE BATTERIES • ANZAHL BENÖTIGTER BATTERIEN BATTERIES POSSIBLES • POSIBLES BATERÍAS	3
MOUNT • MONTAGE • MONTAGE • MONTAJE	Picatinny
LASER CLASS • LASER KLASSE • LASER CLASSE • LÁSER CLASE	II
RADIANT POWER • LASERSTRAHLENERGIE PUISSANCE RAYONNÉE • POTENCIA DE SALIDA	< 1mW
WAVELENGTH • WELLENLÄNGE LONGUEUR D'ONDE • LONGITUD DE ONDA	650 nm
LASER COLOR • LASERFARBE • COULEUR LASER • COLOR LÁSER	Red • Rot • Rouge • Rojo
LENGTH • GESAMTLÄNGE • LONGUEUR • LONGITUD	45 mm
DIAMETER • DURCHMESSER • DIAMÈTRE • DIÁMETRO	24 mm
WEIGHT • GEWICHT • POIDS • PESO	28 g

Mounting • Montage • Montage • Montaje

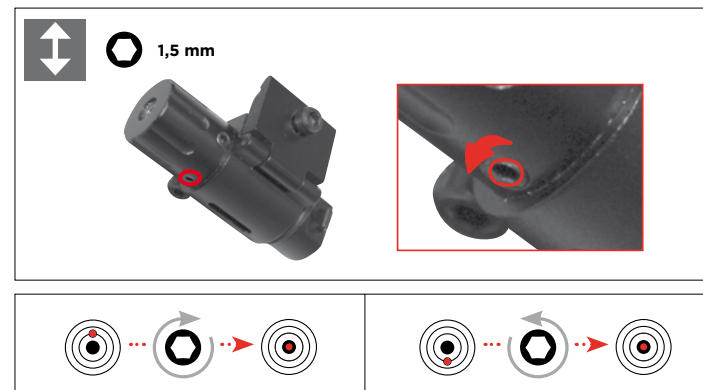


 In order to avoid injury, switch the laser off during the mounting of the unit.  
Den Laser bei der Montage ausschalten um Verletzungen zu vermeiden.  
Afin d'éviter des blessures éteignez le laser durant le montage.  
Para evitar heridas apague el láser durante el montaje.

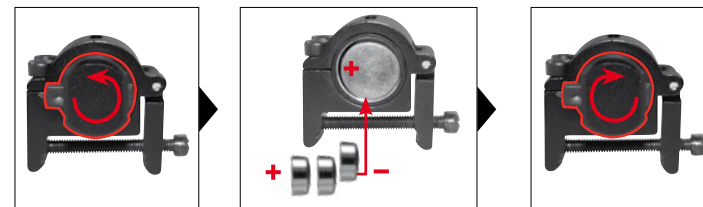
Windage adjustment • Seitenverstellung • Réglage en dérive • Ajuste en deriva



Elevation adjustment • Höhenverstellung • Réglage en hauteur • Ajuste de la altura



Battery change • Batteriewechsel • Changement de la batterie • Cambio de la batería





## Warnings • Warnhinweise • Mise en garde • Avisos

LASER LIGHT  
DO NOT LOOK INTO THE BEAM!  
CLASS 2 LASER  
< 1 mW - 650 nm  
EN 60825-1:2014

### WARNING! LASER LIGHT AVOID DIRECT EYE EXPOSURE!

Laser sights are not toys. Lasers must be used under the supervision of an adult. Misuse or careless use may cause serious injury, especially to the eyes. Avoid direct exposure to the laser beam. Do not shine at mirrors. Do not aim at any person or an animal's eyes.

Keep out of reach of children.

LASERSTRAHLUNG  
NICHT IN DEN STRAHL BLICKEN!  
LASER KLASSE 2  
< 1 mW - 650 nm  
EN 60825-1:2014

### ACHTUNG! LASERSTRAHLUNG-NICHT DIREKT IN DEN STRAHL

SCHAUEN! Eine Laservisierung ist kein Spielzeug und darf nur unter Aufsicht von Erwachsenen benutzt werden. Unvorschriftsmäßige oder unachtsame Verwendung kann schwere Verletzungen, insbesondere an den Augen, verursachen.

RAYONNEMENT LASER!  
NE PAS REGARDER DANS LE FAISCEAU APPAREIL À LASER  
DE CLASSE 2  
< 1 mW - 650 nm  
EN 60825-1:2014

### ATTENTION ! RAYO LÁSER ! NO MIRAR DIRECTAMENTE EN EL RAYO

LÁSER ! Un pointage laser n'est pas un jouet et peut uniquement être utilisé sous surveillance, adultes. Un emploi non réglementaire ou inattentif peut provoquer des graves blessures, surtout au niveau des yeux.

RAYO LÁSER  
NO MIRE AL RAYO LÁSER!  
LÁSER CLASE 2  
< 1 mW - 650 nm  
EN 60825-1:2014

ATENCIÓN! RAYON LASER! NE PAS REGARDER DIRECTEMENT LE RAYON! Un apuntamiento láser no es un juguete y se lo puede utilizar únicamente bajo vigilancia de adultos. Un empleo contrario al reglamento o desatento puede provocar heridas graves, particularmente al nivel de los ojos.

We reserve the right to make color and design changes and technical improvements. No responsibility is accepted for printing errors or incorrect information. • Änderungen in Farbe und Design sowie technische Verbesserungen, Druckfehler und Irrtum vorbehalten. Alle Angaben ohne Gewähr. • Sauf modifications de la couleur et du design ainsi que des améliorations techniques, erreurs d'impression et erreur. Toutes les données sont fournies sans garantie. • Salvo modificaciones de color y de diseño así como mejoramientos técnicos, erratas y error. Todos los datos sin garantía.

UMAREX

UMAREX GMBH & CO. KG

Donnerfeld 2 - 59757 Arnsberg - Germany

service@umarex.de

www.umarex.de



ITEM NO.: 2-1108X  
09R19 © 2019

## Warnings • Warnhinweise • Mise en garde • Avisos

### VERY IMPORTANT

1. Never point the laser beam at people.
2. Do not look into the direct beam or a reflection.
3. If light from the laser hits your eyes, close them and turn your head away from the source.
4. Light from Class 1M and 2M laser devices must not be viewed with optical instruments. The optical radiation can exceed the Maximum Permissible Exposure.
5. Manipulation of the laser device is not permitted.
6. Keep these instructions in a safe place and pass them on to the next user if the laser device changes hands.
7. Only mount on a unloaded airgun. Always make sure that the muzzle points into a safe direction.

### ACHTUNG

1. Den Laserstrahl nicht auf Personen richten.
2. Nicht in den direkten oder reflektierten Strahl blicken.
3. Falls Laserstrahlung ins Auge trifft, sind die Augen bewusst zu schließen und der Kopf sofort aus dem Strahl zu bewegen.
4. Bei der Verwendung von Lasereinrichtungen der Klassen 1M und 2M dürfen keine optischen Instrumente zur Betrachtung der Strahlungsquelle verwendet werden. Dies kann zu einer Überschreitung der Expositionsgrenzwerte führen.
5. Manipulationen (Änderungen) an der Lasereinrichtung sind unzulässig.
6. Diese Gebrauchsanleitung ist aufzubewahren und bei Weitergabe der Lasereinrichtung mitzugeben.
7. Montieren Sie nur auf eine entladene Waffe. Achten Sie darauf, dass die Mündung in eine sichere Richtung zeigt.

### ATTENTION

1. Ne pas pointer le rayon laser sur des personnes.
2. Ne pas regarder le rayon projeté directement ou par réflexion.
3. Si le rayon laser pénètre dans l'œil, fermer immédiatement les yeux et bouger la tête de manière à ne plus être dans le champ du rayon.
4. L'utilisation d'instruments optiques destinés à observer la source du rayon est interdite avec les dispositifs laser des classes 1M et 2M. Celle-ci peut entraîner une surexposition.
5. Aucune manipulation (modification) ne doit être entreprise sur le dispositif laser.
6. Le présent mode d'emploi doit être conservé et joint au dispositif laser si celui-ci est transmis à une autre personne.
7. Installez uniquement sur des armes déchargées. Assurez-vous que la bouche est orientée dans une direction non dangereuse.

### ATENCIÓN

1. No apunte con el rayo láser a una persona.
2. No mire directamente el rayo directo o reflejado.
3. Si el rayo láser incide en un ojo, cierre los ojos y retire inmediatamente la cabeza de área de incidencia del rayo.
4. Si se usan dispositivos láser de las clases 1M y 2M no está permitido usar instrumentos ópticos para la visualización de la fuente de radiación. Esto puede hacer que se exceda el límite de exposición.
5. No están permitidas las manipulaciones (modificaciones) del dispositivo láser.
6. Guarde este manual y entréguelo junto al dispositivo láser.
7. Monte solamente en armas descargadas. Procure que la boca apunte en una dirección segura.

## Declaration of conformity • Konformitätserklärung • Déclaration de conformité • Declaración de conformidad

Declaration of conformity UMAREX GmbH & Co. KG hereby confirms that this product was manufactured and tested in conformity with the standards, directives and normative documents currently applicable in the EU. Safety instructions, additional information and data sheets for this product can be downloaded from our website at [www.umarex.de](http://www.umarex.de).

Konformitätserklärung Die Firma UMAREX GmbH & Co. KG bestätigt hiermit, dass dieses Produkt in Übereinstimmung mit den derzeit in der EU geltenden Standards, Richtlinien oder Normen hergestellt und geprüft wurde. Für nähere Informationen, Sicherheits- und Zusatzhinweise, sowie Datenblätter zum Download für dieses Produkt besuchen Sie unsere Homepage [www.umarex.de](http://www.umarex.de)

Déclaration de conformité La société UMAREX GmbH & Co. KG atteste par la présente que ce produit a été fabriqué et contrôlé en conformité avec les standards, directives et normes actuellement en vigueur dans l'UE. Pour obtenir de plus amples informations, notamment sur la sécurité, ou pour télécharger des fiches techniques concernant ce produit, veuillez vous rendre sur notre site Internet [www.umarex.de](http://www.umarex.de)

Declaración de conformidad UMAREX GmbH & Co. KG declara que este producto ha sido fabricado y probado de acuerdo con los estándares, directrices o normas vigentes en la UE. Para obtener información más detallada, instrucciones adicionales y de seguridad así como para descargar las fichas técnicas de este producto visite nuestra página web [www.umarex.de](http://www.umarex.de)

## Safety instructions • Sicherheitshinweise • Conseils de sécurité • Advertencias de seguridad

Batteries and electronic products Do not expose the batteries to excessive heat, such as direct sunlight, fire or similar sources. Recharge batteries only if they are made to be rechargeable. **Note in accordance with the German Electrical and Electronic Equipment Act and the Waste Electrical and Electronic Equipment Directive (WEEE/2012/19/EU):** Used batteries, rechargeable batteries and electronic products must not be put into household waste. **Batteries** Return spent batteries to a municipal collection point, a dealer or the technical service department. There is no charge. Spent batteries have a high content of re-usable (recyclable) materials. By ensuring that these materials are recovered through recycling instead of being disposed of, you help to conserve important resources and protect our environment from hazardous heavy metals. Batteries containing hazardous substances are marked with a symbol consisting of a crossed-out waste bin and the chemical symbol (Cd, Hg or Pb) of the heavy metal that is primarily responsible for this classification. **Lithium batteries** Dispose of these batteries only after they are discharged. If a battery is not fully discharged, precautions must be taken to prevent a short circuit. For example, the electrodes must be isolated. Electronic products that must be disposed of in accordance with this law are marked by a waste bin with a line underneath the symbol. Please find out about appropriate disposal facilities in your local community.

Batterien und Elektronikprodukte Batterien dürfen nicht übermäßiger Wärme ausgesetzt werden, wie Sonnenschein, Feuer oder dergleichen. Nur wiederaufladbare Batterien dürfen geladen werden. **Hinweise nach Elektro- und Elektronikgerätegesetz (WEEE/2012/19/EU):** Verbrauchte Batterien (Batterien und Akkus) sowie Elektronik-Produkte dürfen laut Gesetzgeber nach ihrer Nutzungsphase nicht in den Hausmüll entsorgt werden! **Batterien** Sie sind verpflichtet, Batterien bei einer öffentlichen Sammelstelle für Altbatterien, in einer Verkaufsstelle oder beim technischen Kundendienst kostenfrei abzugeben. Gebrauchte Batterien weisen einen hohen Anteil an wieder verwertbaren Materialien (Wertstoffen) auf. Dadurch, dass sie im Recyclingprozess zurück gewonnen werden, statt in den Abfall zu gelangen, leisten Sie einen Beitrag zur Erhaltung wichtiger Ressourcen und Sie schützen die Umwelt vor schädlichen Schwermetallen. Schadstoffhaltige Batterien sind mit einem Zeichen, bestehend aus einer durchgestrichenen Mülltonne und dem chemischen Symbol (Cd, Hg oder Pb) des für die Einstufung als schadstoffhaltig ausschlaggebenden Schwermetalls versehen. **Lithiumbasierte Batterien** Nur vollständig entladene Batterien entsorgen. Falls die Batterie nicht vollständig entladen ist, müssen Vorkehrungen zur Sicherung gegen Kurzschluss getroffen werden, z.B. Isolierung der Elektroden. Elektronische Produkte, die unter dieses Gesetz fallen und entsprechend entsorgt werden müssen, sind mit der Mülltonne mit Unterstrich gekennzeichnet. Informieren Sie sich bitte bei Ihrer Gemeinde über entsprechende Entsorgungseinrichtungen.

Piles et produits électroniques Les piles ne doivent pas être soumises à des températures excessives, par exemple aux rayons du soleil, au feu ou autre. Seules les piles rechargeables doivent être rechargées. **Note concernant la directive relative aux déchets d'équipements électriques et électroniques (WEEE/2012/19/EU) :** la loi interdit de jeter les piles usagées (accumulateurs compris) ainsi que les produits électroniques avec les déchets domestiques ! **Piles** Vous êtes tenu de déposer gratuitement les piles dans un lieu de collecte pour piles usagées, dans un point de vente ou auprès d'un service après-vente technique. Les piles usagées présentent une grande part de matériaux réutilisables. En les réintégrant dans le processus de recyclage au lieu de les jeter avec les autres déchets, vous contribuez grandement à la préservation de ressources importantes et vous protégez l'environnement des métaux lourds nocifs. Les piles contenant des matériaux toxiques portent un symbole représentant une poubelle barrée et le symbole chimique (Cd, Hg ou Pb) du métal lourd à l'origine de la classification dans les produits toxiques. **Piles au lithium** Ne portez au rebut que les piles entièrement déchargées. Si la pile n'est pas complètement déchargée, des précautions doivent être prises pour prévenir tout court-circuit, par exemple en isolant les électrodes. Les produits électroniques concernés par cette loi et devant être éliminés en conséquence sont signalés par une poubelle avec un rectangle noir au-dessous. Veuillez vous adresser à votre commune pour en savoir plus sur les installations de traitement mises à disposition pour ces déchets.

Baterías y productos electrónicos Las baterías no deben exponerse a un calor excesivo, como la luz solar, el fuego o similares. Sólo se pueden cargar baterías recargables. **Información conforme a la Ley sobre dispositivos eléctricos y electrónicos (WEEE/2012/19/EU):** Después de su uso, las baterías (baterías y recargables) y los productos electrónicos no deben desecharse junto con la basura doméstica. **Baterías** Usted está obligado a devolver las baterías gratuitamente en un punto de recogida de baterías usadas, en un establecimiento de venta o en la oficina de servicio al cliente. Las baterías usadas contienen una alta cantidad de materiales reciclables. Al recuperar las baterías en el proceso de reciclaje en lugar de desecharlas con los residuos domésticos, usted contribuye a la conservación de importantes recursos y ayuda a proteger el medioambiente frente a metales pesados perjudiciales. Las baterías que contienen sustancias nocivas están marcadas con el símbolo de un cubo de basura tachado y el símbolo químico (Cd, Hg o Pb) del metal pesado contenido, que es decisivo para la clasificación como contaminante. **Las baterías de litio** deberán eliminarse únicamente cuando están completamente descargadas. Si la batería no está completamente descargada, se deberán tomar medidas de protección contra los cortocircuitos, por ejemplo, aislando los electrodos. Los dispositivos eléctricos que entran en el ámbito de aplicación de esta ley, y que deben eliminarse en consecuencia, están marcados con el símbolo del cubo de basura y un guion bajo. Contacte con las autoridades locales competentes para obtener información sobre los puntos de eliminación de residuos.