

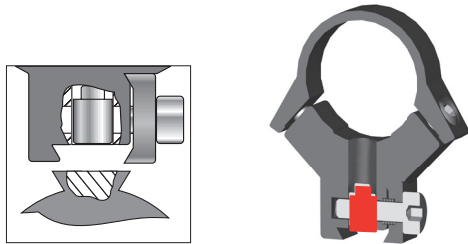
RIFLESCOPE ZF4x32 GA

OPERATING INSTRUCTIONS | BEDIENUNGSANLEITUNG | MODE D'EMPLOI | MANUAL DE INSTRUCCIONES

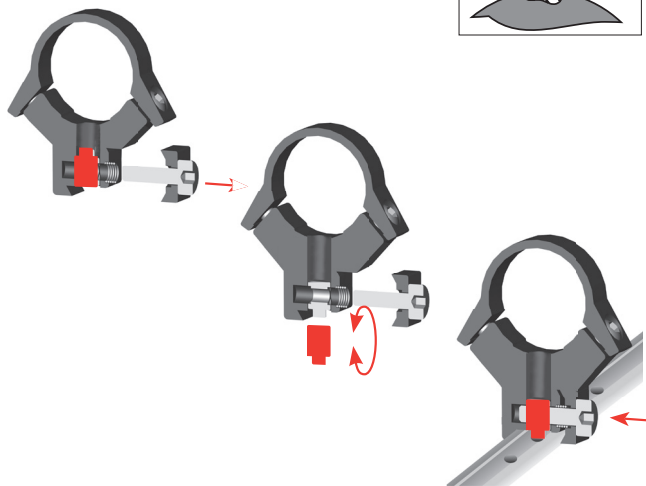
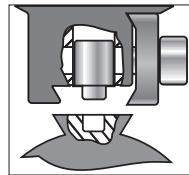


LOCKING BORE | FIXIERBOHRUNG | PERÇAGE | TALADRO

Scope mounting for airguns without locking bore (stop pin)
Montage für Waffen ohne Fixierbohrung
Fixation sur armes sans perçage
Montaje en armas sin taladro



Scope mounting for airguns with locking bore (stop pin)
Montage für Waffen mit Fixierbohrung
Fixation sur armes avec perçage
Montaje en armas con taladro



Unscrew
Abschrauben
Dévisser
Destornillar

Reverse locking bolt
Fixierbolzen umdrehen
Tourner le boulon de fixation
Girar el bulón de fijación

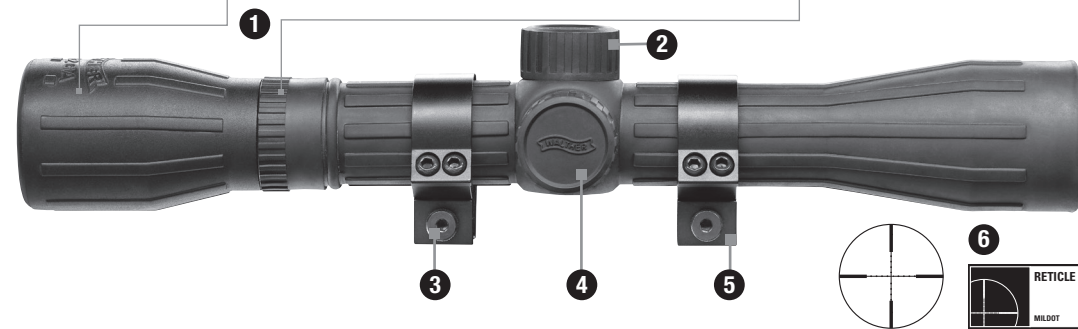


FOCUSING | MISE AU POINT | ENFOQUE | SCHARFEINSTELLUNG



Loosen & adjust
Desatornillar & ajustar
Débloquer ajuster
Lösen & scharfstellen

Fix
Fijar
Fixer
Fixieren



ADJUSTMENT OF THE RETICLE | JUSTIERUNG DES ABSEHENS | RÉGLAGE DU RÉTICULE | AJUSTE DE LA RÉTICULA

↑ ↓

To adjust the elevation, loosen the clamping ring. Set the elevation by turning the adjustment wheel. Afterwards tighten the clamping ring.

Pour le réglage en hauteur, desserrer la bague. Régler la hauteur sur le bouton de réglage, puis resserrer la bague.

Für die **Höhenverstellung** Klemmring lösen. Höhenkorrektur am Verstellturm durchführen. Nach der Justierung Klemmring wieder festdrehen.

Para ajustar la altura, afloje la junta de unión. Gradúe la altura haciendo girar la rueda de ajuste. Tras esto, apriete la junta de unión.

1 **3**

Gun shoots too high
Schuss zu hoch
Tir trop haut
Tiro demasiado alto

Gun shoots too low
Schuss zu tief
Tir trop bas
Tiro demasiado bajo

1 CLICK
0,7 mm/10 m
(0.025 inch/10 yards)

← →

To adjust the windage, loosen the clamping ring. Set the windage by turning the adjustment wheel. Afterwards tighten the clamping ring.

Pour le réglage latéral, desserrer la bague, régler la position latérale sur le bouton de réglage, puis resserrer la bague.

Für die **Seitenverstellung** Klemmring lösen. Seitenkorrektur am Verstellturm durchführen. Nach der Justierung Klemmring wieder festdrehen.

Para ajustar la deriva, afloje la junta de unión. Gradúe la deriva haciendo girar la rueda de ajuste. Tras esto, apriete la junta de unión.

2 **3**

Gun shoots to the left
Schuss zu weit links
Tir trop à gauche
Disparo a la izquierda

Gun shoots to the right
Schuss zu weit rechts
Tir trop à droite
Disparo a la derecha

1 CLICK
0,7 mm/10 m
(0.025 inch/10 yards)

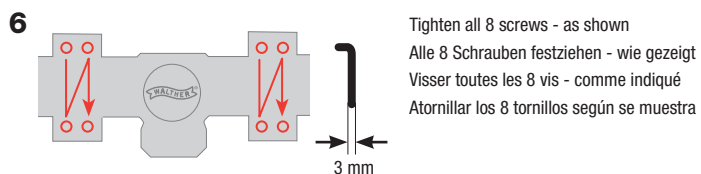
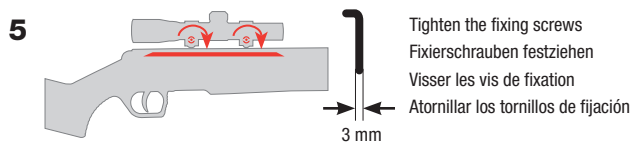
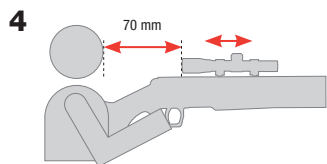
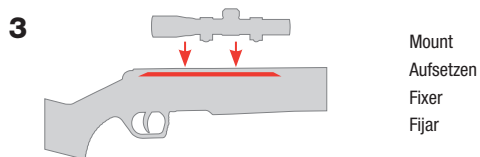
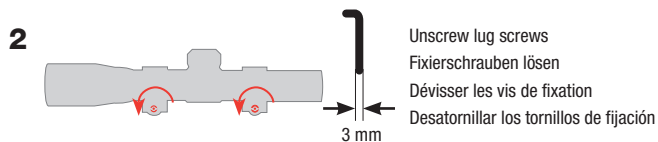
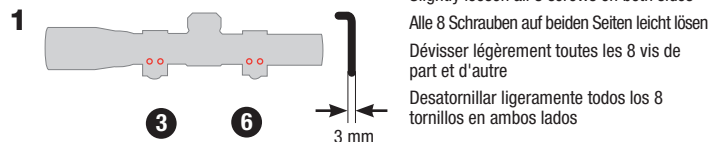
- 1** Focusing
Scharfeinstellung
Mise au point
Enfoque
- 2** Elevation adjustment
Höhenverstellung
Réglage en hauteur
Ajuste en altura
- 3** Fixing screw
Fixierschraube
Vis de fixation
Tornillo de fijación
- 4** Windage adjustment
Seitenverstellung
Réglage latéral
Ajuste en deriva
- 5** Mount
Montage
Montage
Montaje
- 6** Reticle: MilDot
Absehen: MilDot
Réticule : MilDot
Reticula: MilDot

RIFLESCOPE ZF4x32 GA



OPERATING INSTRUCTIONS | BEDIENUNGSANLEITUNG | MODE D'EMPLOI | MANUAL DE INSTRUCCIONES

MOUNTING | MONTAGE | MONTAJE | MONTAGE



CAUTION: Never look through the scope directly into the sun.

ACHTUNG: Schauen Sie niemals durch das Zielfernrohr direkt in die Sonne.

ATTENTION : Ne jamais regarder directement le soleil avec la lunette.

ATENCIÓN: Nunca mirar por la mira directamente en el sol.

WARNING: Airguns are not toys. Misuse or careless use may cause serious injury or death. Be careful - shoot safely.
FIRE DANGER:
When exposed to direct sunlight, an optical system can act as a burning lens.

WARNING: Luftdruckwaffen sind kein Spielzeug. Missbrauch oder fahrlässiger Umgang kann zu ernsthaften Schäden führen. Schießen Sie umsichtig und vorsichtig.
BRANDGEFAHR:
Jede Optik kann bei direkter Sonneneinstrahlung wie ein Brennglas wirken!

AVERTISSEMENT : Une arme n'est pas un jouet. Un maniement incorrect ou irréfléchi peut entraîner de graves blessures. Prudence et sécurité sont essentielles lors du tir.
RISQUE D'INCENDIE :
Tout dispositif optique peut agir comme une loupe s'il est exposé aux rayons directs du soleil !

ADVERTENCIA: Esta arma de aire comprimado no es un juguete. El uso incorrecto o irreflexivo del arma puede causar lesiones, que pueden ser especialmente graves si afectan los ojos.
PELIGRO DE INCENDIO:
Cada lente puede actuar como un vidrio ustorio durante la exposición directa al sol.

CARE | PFLEGE | ENTRETIEN | CUIDADOS

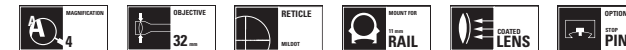
Blow away dirt or remove with a fine brush. Remove fingerprints on lenses by wiping with a clean lens cloth. Put dust caps back on after use.

Groben Schmutz wegblasen oder mit einem Haarpinsel entfernen. Fingerabdrücke auf den Linsen anhauchen und mit einem Optikreinigungstuch entfernen. Metallteile mit leicht geöltem Lappen abwischen. Nach Benutzung Staubschutzkappen aufsetzen.

Enlever le plus gros de la salissure en soufflant dessus ou à l'aide d'un pinceau. Souffler sur les lentilles et les essuyer avec un chiffon de nettoyage optique pour enlever les marques de doigts. Essuyer les parties métalliques avec un chiffon légèrement imbibé d'huile. Mettre en place les capuchons anti-poussière après utilisation.

Elimine the soot by blowing or with a fine brush. Eliminate impressions on the lenses by wiping with a clean lens cloth. Eliminate fingerprints on the lenses by wiping with a clean lens cloth. Put dust caps back on after use. A las piezas metálicas deberá pasarles un trapo humedecido con un poco de aceite. Después de la utilización deberá colocar de nuevo las cubiertas de protección antipolvo.

TECHNICAL DATA | TECHNISCHE DATEN CARACTÉRISTIQUES TECHNIQUES | CARACTERÍSTICAS TÉCNICAS



Magnification: 4x
Objective lens diameter: 32 mm
Reticle: MilDot
Weight including mount: 406 g
Length: 296 mm
Parallax adjustment: 10 m

Vergrößerung: 4-fach
Objektivdurchmesser: 32 mm
Absehen: MilDot
Gewicht & Montage: 406 g
Länge: 296 mm
Parallaxe justiert: 10 m

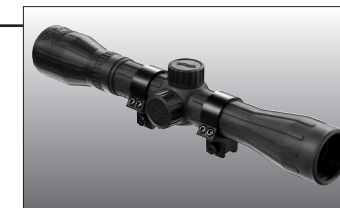
Grossissement : 4 fois
Diamètre de la lentille de l'objectif : 32 mm
Réticule : MilDot
Poids avec monture : 406 g
Longueur : 296 mm
Parallaxe ajusté : 10 m

Ampliación: 4 aumentos
Diámetro del objetivo: 32 mm
Reticula: MilDot
Peso (incluida la montura): 406 g
Longitud: 296 mm
Paralaje ajustado: 10 m

RIFLESCOPE ZF4x32 GA



- INSTRUCTION MANUAL
- BEDIENUNGSANLEITUNG
- MODE D'EMPLOI
- MANUAL DE INSTRUCCIONES



DISTRIBUTED BY / DISTRIBUÉ PAR:

UMAREX®

UMAREX SPORTWAFFEN GMBH + CO. KG
P.O. Box 27 20
D-59717 Arnsberg | Germany
Phone: +49 29 32 / 638-01
Fax: +49 29 32 / 638-222
verkauf@umarex.de | sales@umarex.de

We reserve the right to make color and

design changes and technical improvements. No responsibility is accepted for printing errors or incorrect information.

Änderungen in Farbe und Design, sowie technische Verbesserungen, Druckfehler und Irrtum vorbehalten. Alle Angaben ohne Gewähr.

Sous réserve de modifications de couleur et de conception, ainsi que d'améliorations techniques, de fautes d'impression et d'erreurs. Toutes les données sont fournies sans garantie.

Salvo modificaciones de color y de diseño así como mejoramientos técnicos, erratas y error. Todos los datos sin garantía.

© UMAREX Sportwaffen GmbH & Co. KG

www.umarex.com