

PRS1-6x24 IGR

OPERATING INSTRUCTIONS | BEDIENUNGSANLEITUNG | MODE D'EMPLOI | MANUAL DE INSTRUCCIONES



ASSEMBLY | MONTAGE | MONTAJE | MONTAGE

1

Slightly loosen all 12 screws on both sides
Alle 12 Schrauben auf beiden Seiten leicht lösen
Dévisser légèrement toutes les 12 vis de part et d'autre
Desatornillar ligeramente todos los 12 tornillos en ambos lados

T15

2

Unscrew lug screws
Fixierschrauben lösen
Dévisser les vis de fixation
Desatornillar los tornillos de fijación

3

Mount
Aufsetzen
Appliquer
Fijar

4

75 - 100 mm

5

Tighten the fixing screws, Torque: 8 - 10 Nm
Fixierschrauben festziehen, Drehmoment: 8 - 10 Nm
Visser les vis de fixation, Couple de rotation : 8 - 10 Nm
Atornillar los tornillos de fijación, Par: 8 - 10 Nm

6

Tighten all 12 screws - as shown
Alle 12 Schrauben festziehen - wie gezeigt
Visser toutes les 12 vis - comme indiqué
Atornillar todos los 12 tornillos - como indicador

T15

COLOUR-/BRIGHTNESS CONTROL | FARB-/HELLIGKEITSREGLER | BOUTON DE RÉGLAGE DE LA LUMINOSITÉ ET DU COULEUR | REGULADOR DE LUMINOSIDAD Y COLOR

Red
Adjust
Umstellen
Ajuster
Ajustar
Green

1 - 2 - 3 - 4 - 5
Red

1 - 2 - 3 - 4 - 5
Green

ADJUSTMENT OF THE RETICLE | JUSTIERUNG DES ABSEHENS | RÉGLAGE DU RÉTICULE | AJUSTE DE LA RETÍCULA

↑ ↓

Unscrew protection cap for elevation adjustment.
Set the elevation by turning the adjustment wheel.
Für die **Höhenverstellung** Schutzkappe abschrauben.
Höhenkorrektur am Verstellturm durchführen.
Dévisser capuchon protecteur pour réglage en hauteur.
Régler la hauteur sur le bouton de réglage.
Desatornillar cubierta de protección en ajuste de la altura.
Gradúe la altura haciendo girar la rueda de ajuste.

1 CLICK - 14 mm/100 m
(0.5 inch/100 yards)



Gun shoots too high
Schuss zu hoch
Tir trop haut
Tiro demasiado alto

Gun shoots too low
Schuss zu tief
Tir trop bas
Tiro demasiado bajo

← →

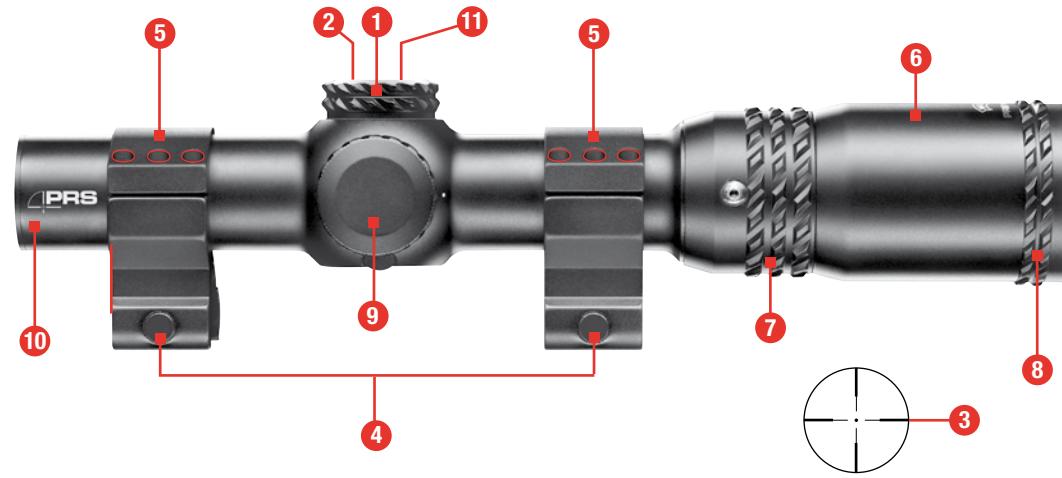
Unscrew protection cap for windage adjustment.
Set the windage by turning the adjustment wheel.
Für die **Seitenverstellung** Schutzkappe abschrauben.
Seitenkorrektur am Verstellturm durchführen.
Dévisser capuchon protecteur pour réglage en hauteur.
Régler la position latérale sur le bouton de réglage.
Desatornillar cubierta de protección en ajuste en deriva.
Gradúe la deriva haciendo girar la rueda de ajuste.

1 CLICK - 14 mm/100 m
(0.5 inch/100 yards)



Gun shoots to the left
Schuss zu weit links
Tir trop à gauche
Disparo a la izquierda

Gun shoots to the right
Schuss zu weit rechts
Tir trop à droite
Disparo a la derecha



BATTERY CHANGE | BATTERIEWECHSEL | CHANGEMENT DE LA BATTERIE | CAMBIO DE LA BATERÍA

Open battery compartment
Batteriefach öffnen
Ouvrez compartiment de la pile.
Abrir la cubierta de la pila.

Change battery, close battery compartment
Batterie austauschen, Batteriefach schließen
Changez la pile, fermez compartiment de la pile
Cambiar nueva la pila, cerrar la cubierta de la pila

CR 2032

NOTE | HINWEIS | REMARQUE | NOTA

Once the scope has been sighted in, the elevation and windage adjustments can be set to zero.
Im eingeschossenen Zustand kann die Höhen- und Seitenverstellung auf "Null" gestellt werden.
Si l'arme est réglée, le réglage latéral et en hauteur peut être positionné sur « zéro ».
Una vez regulado el alcance, el ajuste lateral y en altura se puede ajustar a "CERO".

- 1** Elevation adjustment
Höhenverstellung
Réglage en hauteur
Ajuste en altura
- 2** Windage adjustment
Seitenverstellung
Réglage latéral
Ajuste en deriva
- 3** Reticle
Absehen
Réticule
Reticula
- 4** Lug screw
Fixierschraube
Vis de fixation
Tornillo de fijación
- 5** Screw
Schraube
Vis
Tornillo
- 6** Ocular
Okular
Oculaire
Ocular
- 7** Magnification
Vergrößerung
Grossissement
Ampliación
- 8** Focusing
Scharfeinstellung
Mise au point
Enfoque
- 9** Colour-/brightness control
Farb-/Helligkeitsregler
bouton de réglage de la luminosité et du couleur
regulador de luminosidad y color
- 9** Battery compartment
Batteriefach
Compartiment à pile
Compartimiento para la pila
- 10** Objective
Objektiv
Objectif
Objetivo
- 11** Extra battery
Ersatzbatterie
Pile de rechange
Batería de reserva

