

1 SAFETY | SICHERUNG | SÛRETÉ | SEGURO

Safe | Gesichert
Sûreté mise | Seguro activado

SAFE



Fire | Schussbereit
Sûreté enlevée | Seguro desactivado

FIRE



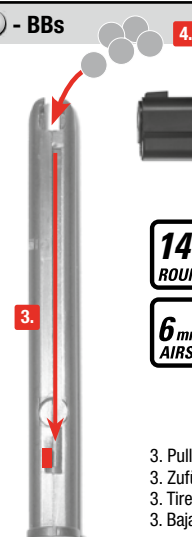
Caution: The safety can only be put on safe when the weapon is cocked.
Achtung: Waffe kann nur im gespannten Zustand gesichert werden
Attention: La sûreté de l'arme ne peut être activée que lorsque l'arme est armé.
Atención: Únicamente es posible activar el seguro del arma con el arma amartillado.

2 LOADING | LADEN | CHARGER | CARGAR - BBs



1. Press magazine holder
1. Magazinhalter drücken.
1. Appuyez sur l'arrêtoir du chargeur.
1. Presione el retén del cargador.

2. Remove the magazine
2. Magazin entnehmen.
2. Retirez le chargeur.
2. Extraiga el cargador.



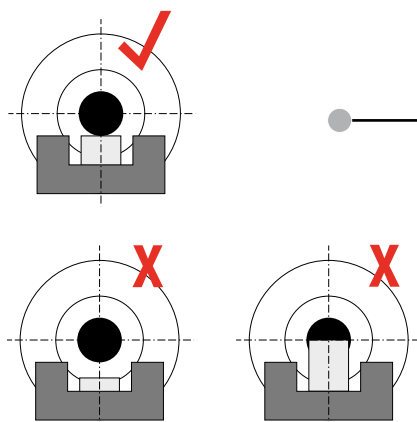
14
ROUNDS

6mm
AIRSOFT

5. Insert magazine
5. Magazin einsetzen.
5. Poussez le chargeur.
5. Introducir el cargador.

3. Pull down and hold magazine follower. 4. Load BBs
3. Zuführer runterziehen und einrasten. 4. BBs laden.
3. Tirer et retenir l'alimenteur. 4. Introduisez BBs.
3. Bajar y retener el alimentador. 4. Cargar los BBs.

4 AIMING | VISIERUNG | VISER | APUNTAR



3 SHOOTING | SCHIESSEN | TIRER | DISPARAR



2. Put the safety on "Fire".
2. Entsichern.
2. Appuyez sur la sûreté.
2. Desasegurar.



Movable
SLIDE

3. Retract the slide
3. Schlitten spannen
3. Tirez la glissière vers l'arrière.
3. Retirar el carro



4. Pull trigger.
4. Abzug betätigen
4. Activer la détente.
4. Apretar el gatillo.

DESCRIPTION | BESCHREIBUNG DESIGNATION | DENOMINACIÓN

1 **Safety:** Safe/Fire
Sicherung: gesichert/schussbereit
Sûreté: Sûreté/Sûreté enlevée
Seguro: Seguro/Seguro desactivado

2 **Magazine/Magazine release:**
Loading the BB's
Magazin/Magazinhalter:
Laden der BB Kugeln
Chargeur/Arrêtoir du chargeur:
Chargement des billes BB
Cargador/Retén del cargador:
Carga de las bolas BB

3 **Trigger:** Shooting
Abzug: Schießen
Détente: Tir
Disparador: Disparo

4 **Sights:** Fixed front and rear
Visierung: Kimme und Korn nicht verstellbar
Dispositif de visée: Guidon et hausse fixe
Mira: Alza y mira fija

EN YOU AND OTHERS WITH YOU SHOULD ALWAYS WEAR SHOOTING GLASSES TO PROTECT YOUR EYES. READ ALL INSTRUCTIONS BEFORE USING. BUYER AND USER HAVE THE DUTY TO OBEY ALL LAWS REGARDING THE USE AND OWNERSHIP OF THIS AIRSOFT GUN. TREAT THIS AIRSOFT GUN WITH THE SAME RESPECT YOU WOULD A FIREARM.

DE TRAGEN SIE UND ANDERE BEIM SCHIESSEN IMMER EINE SCHUTZBRILLE. ZU IHRER EIGENEN UND ZUR SICHERHEIT ANDERER LESEN SIE DIE BEDIENUNGSANLEITUNG VOLLSTÄNDIG UND SORGFÄLTIG DURCH, BEVOR SIE MIT DER WAFFE DEN ERSTEN VERSUCH ZU SCHIESSEN UNTERNEHMEN. KÄUFER UND BESITZER HABEN DIE PFLICHT, ALLE REGELN ÜBER DEN GEBRAUCH UND DEN BESITZ VON AIRSOFT WAFFEN ZU BEFOLGEN. BEHANDLEN SIE DIESE AIRSOFT WAFFE WIE EINE SCHUSSWAFFE.

DIESES PRODUKT IST NICHT FÜR PERSONEN UNTER 14 JAHREN GEEIGNET.

FR LES TIREURS ET LES AUTRES PERSONNES PRÉSENTES DEVRAIENT TOUJOURS PORTER DES LUNETTES DE SÉCURITÉ. LISEZ TOUTES LES INSTRUCTIONS AVANT D'UTILISER LE PISTOLET. L'ACHETEUR ET L'UTILISATEUR SONT TENUS DE RESPECTER TOUTES LES LOIS PORTANT SUR LA POSSESSION ET L'UTILISATION DE C'ARMES AIRSOFT. TRAITÉZ TOUJOURS CETTE ARME À AIR COMPRIMÉ AVEC LE MÊME RESPECT QUE S'IL S'AGISSAIT D'UNE ARME À FEU.

ES TANTO EL USUARIO DE LA PISTOLA COMO LAS PERSONAS QUE ESTÉN CERCA CUANDO SE USE EL ARMA, DEBERÁN LLEVAR PUESTAS GAFAS DE TIRO PARA PROTEGER SUS OJOS. LEA ATENTAMENTE EL MANUAL DE INSTRUCCIONES ANTES DE USAR EL ARMA. TANTO EL COMPRADOR COMO EL USUARIO DE LA PISTOLA DEBERÁN RESPETAR LA LEGISLACIÓN QUE REGULA EL USO Y LA POSESIÓN DE ARMA DE AIRE COMPRIMIDO "AIRSOFT". DEBE MANEJAR ESTE ARMA DE AIRE COMPRIMIDO CON LA MISMA PRECAUCIÓN QUE SI FUERA UN ARMA DE FUEGO.

SAFETY INSTRUCTIONS | SICHERHEITSHINWEISE | INSTRUCTIONS DE SÉCURITÉ INSTRUCCIONES DE SEGURIDAD



EN IMPORTANT: After the weapon has been used, follow these instructions:

- Remove the magazine from the weapon, hold the muzzle into a safe direction and dry fire the weapon two or three times in order to make sure there are no BBs left in the gun.
 - Store the weapon at a place where children cannot gain access to it.
- Do not look into the muzzle.
 - Never aim at persons or animals.
 - Never shoot at hard surfaces in order to avoid ricochets and rebounds.
 - Repairs should only be completed by UMAREX authorised centres.
 - Always wear shooting glasses!

DE WICHTIG: Wenn die Waffe benutzt wurde, folgendes durchführen:

- Magazin aus der Waffe herausnehmen, Mündung in eine sichere Richtung halten und die Waffe zwei- oder dreimal leer abschießen, um sicherzustellen, dass keine Kugel in der Waffe bleibt.
 - Die Waffe an einem Ort aufbewahren, wo sie nicht in Kinderhände gelangen kann.
- Nicht in den Waffenlauf schauen.
 - Nicht auf andere Personen oder Tiere zielen.
 - Nicht auf harte Oberflächen schießen, wo die Geschosse abprallen können.
 - Lassen Sie die Waffe nur von einem autorisiertem Fachhändler/Büchsenmacher überprüfen und reparieren.
 - Schutzbrille tragen!

FR IMPORTANT : Quand l'arme a été utilisée effectuer le suivant:

- Enlever le magasin de l'arme, diriger la bouche dans une direction sûre et tirer deux ou trois fois avec l'arme sans munition pour garantir qu'aucune balle reste dans l'arme.
 - Garder l'arme à un endroit où elle ne peut pas tomber entre les mains d'enfants.
- Ne pointez amais votre arme vers vous-même
 - Ne pas tirer sur d'autres personnes ou des animaux.
 - Ne pas tirer sur des surfaces dures, où les projectiles peut ricocher.
 - Ne laissez contrôler et réparer l'arme que par un vendeur spécialiste/un armurier autorisé.
 - Portez des lunettes de protection adéquates!

ES IMPORTANTE: Si el arma ha sido utilizada, ejecute lo siguiente:

- Saque el cargador del arma, dirige la boca en una dirección segura y tire dos o tres veces con el arma sin munición para garantizar que ninguna bala se queda en el arma.
 - Conserve el arma en un sitio donde no puede llegar a manos de niños.
- No mire en el cañón de la fusil de Airsoft
 - No apunte a otras personas o animales.
 - No dispare en superficies duras, donde los proyectiles puede rebotar.
 - Haga comprobar y reparar el arma sólo a comerciantes/armeros autorizados!
 - Lleve puestas unas gafas protectoras adecuadas!

WARRANTY | GARANTIE | GARANTIE | GARANTÍA

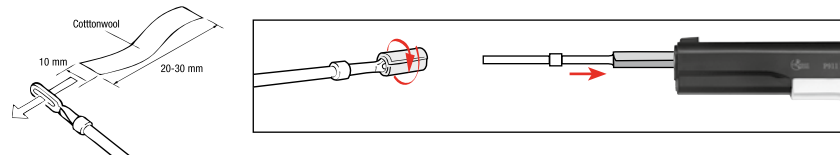
EN The Umarex company will repair or replace your weapon free of charge (up to 12 months from date of purchase) provided the defect was not caused by you. Return the gun to the authorised dealer from which you bought it. The airguns manufactured by the company Umarex Sportwaffen GmbH & Co. KG are made according to the German weapons legislation and the authorities in charge (PTB) are notified accordingly. We will not assume any liability whatsoever if our products are exported to territories outside of Germany and as a consequence do not comply with domestic legal requirements of these territories. It will be the sole responsibility of the importer to ensure compliance with local laws and regulations.

DE Innerhalb eines Jahres ab Kaufdatum repariert oder ersetzt Ihnen die Fa. Umarex Ihre Waffe kostenlos, falls der Defekt nicht durch Eigenverschulden aufgetreten ist. Geben Sie die Waffe einem autorisierten Händler, beschreiben Sie ihm das Problem und fügen Sie den entsprechenden Kaufbeleg bei. Die von Umarex Sportwaffen GmbH & Co. KG hergestellten Druckluftwaffen werden gemäß den Zulassungsvorschriften der Physikalisch-Technischen Bundesanstalt (PTB), dem Bundesgesetz, den CIP-Vorschriften und dem waffentechnischen Know-how der Firma Umarex Sportwaffen GmbH & Co. KG hergestellt. Somit übernehmen wir keine Haftung, falls diese Ware nach dem Export ins Ausland nicht den dort geltenden Rechtsvorschriften entsprechen sollte und dem Besitzer/Käufer juristische Schwierigkeiten und Konsequenzen daraus entstehen sollten.

FR La société Umarex s'engage à réparer ou à remplacer votre arme, sans frais, sur une période d'un an à partir de la date d'achat, à condition que l'utilisateur ne soit pas responsable du défaut. Veuillez remettre l'arme à un vendeur autorisé, décrivez-lui le problème et joignez le bon d'achat correspondant. Les pistolets à blanc et à gaz fabriqués par la société UMAREX Sportwaffen GmbH & Co. KG respectent la réglementation du „Physikalisch-Technischen Bundesanstalt“ (PTB), les lois fédérales, la réglementation du CIP et le savoir-faire technique de la société UMAREX GmbH & Co. KG. En aucune manière, UMAREX ne pourra se porter responsable de ses produits s'ils sont exportés dans des pays autres que l'Allemagne et, en conséquence, ne seraient pas en conformité avec les réglementations en vigueur dans ces pays. Seul l'importateur sera responsable de veiller à la conformité des produits avec les lois et la réglementation locales en vigueur.

ES La empresa Umarex se responsabiliza de reparar o sustituir su arma sin coste alguno en el plazo de un año a partir de la fecha de compra, siempre que el defecto no sea responsabilidad del propio usuario. Sirvanse entregar el arma a un comerciante autorizado, describa el problema y adjunte el correspondiente comprobante de compra. Las armas de aire comprimido de la empresa UMAREX Sportwaffen GmbH & Co. KG están fabricadas conforme a la ley federal alemana, a las normas CIP y al Know-how técnico de armas de la empresa UMAREX GmbH & Co. KG. Por consiguiente, no asumimos responsabilidad alguna en el caso de que al exportar este producto al extranjero no cumpliera las normas legales vigentes del país y el propietario/ comprador tuviera dificultades jurídicas y sus consecuencias.

MAINTENANCE | WARTUNG | ENTRETIEN | MANTENIMIENTO



Put the safety on „safe“, remove the magazine. Prepare a thin rod with a length of 30 cm. Attach a piece of cotton fabric to its end and clean the barrel with some silicone oil.

- CAUTION:**
- Do not force the rod into the barrel, as this could cause damage.
 - Never drip silicone oil directly into the barrel.

Sichern Sie die Waffe. Entnehmen Sie das Magazin. Nehmen Sie einen ca. 30 cm dünnen, langen Stab. Wickeln Sie ein Stück Baumwolltuch um das Ende, benetzen Sie das Tuch mit etwas Silikon-Öl und reinigen Sie damit den Lauf.

- ACHTUNG:**
- Schieben Sie den Stab niemals mit Gewalt in den Lauf, dies kann Beschädigungen verursachen.
 - Geben Sie niemals das Silikon-Öl direkt in den Lauf.

Mettez la sûreté du pistolet et retirez le chargeur. Prenez une baguette fine d'environ 30 cm de long. Placez un morceau de coton à son extrémité et nettoyez le canon en ajoutant quelques gouttes d'huile de silicone.

- ATTENTION:**
- N'enfoncez pas la baguette de nettoyage violemment dans le canon, car elle pourrait l'endommager.
 - Ne versez jamais l'huile de silicone directement dans le canon.

Active el seguro de la pistola y extraiga el cargador. Prepare una varilla delgada de unos 30 cm. de longitud. Póngale un trozo de algodón en el extremo, mójelo con unas gotas de aceite de silicona y limpie el cañón.

- ATENCIÓN:**
- No debe forzar la varilla de limpieza para introducirla dentro del cañón, porque podría dañar el arma.
 - No vierta nunca aceite de silicona directamente dentro del cañón.

BBs | BBs | BILLES BB | BOLAS BB



EN NOTE: Only use flawless BBs: 6 mm. Never use the following BBs:

- diameter larger than 6mm
- with edges
- both halves not aligned
- used, soiled.

Warranty expires if non-recommended BBs are used. It's recommended to use precise BBs from UMAREX/Walther.

DE HINWEIS:

Verwenden Sie nur einwandfreie BB-Kugeln: ø 6 mm. Verwenden Sie auf keinen Fall folgende BB-Kugeln:

- Durchmesser größer als 6 mm
- mit Grat
- versetzte Hälften
- gebraucht, verschmutzt.

Bei Gebrauch ungeeigneter Geschosse erlischt die Garantie. Empfohlen werden Präzisionsrundkugeln des Herstellers Umarex/Walther.

FR REMARQUE:

N'utilisez que des billes BB (sans défaut) de calibre 6 mm. N'utilisez jamais les types de billes BB suivants:

- Diamètre supérieur à 6 mm
- Ebréchées
- Dont les moitiés ne coïncident pas
- Usées ou sales.

Si des projectiles autres que ceux appropriés sont utilisés, la garantie ne sera plus valable.

Il est recommandé d'utiliser des billes de précision de la marque UMAREX/Walther.

ES NOTA:

Utilice únicamente bolas BB (que no presenten defectos) de calibre 6 mm.

No utilice en ningún caso los siguientes tipos de bolas BB:

- Diámetro superior a los 6 mm
- Con cortes
- Con mitades que no coincidan
- Usadas o sucias.

Si se utilizan proyectiles distintos de los apropiados, quedará anulada la garantía.

Se recomienda el uso de bolas de precisión de la marca UMAREX/Walther.

WARNING:	Use 6 mm plastic BBs only in this Airsoft gun. Use of any other ammunition can cause injury to you or damage to the Airsoft pistol.
WARNUNG:	Benutzen Sie nur 6 mm Plastik-BBs. Jede andere Munition kann Verletzungen verursachen oder die Waffe beschädigen.
AVERTISSEMENT:	Utilisez uniquement des balles BB en plastique de calibre 6 mm avec ce pistolet. L'utilisation d'un autre type de munition peut causer des blessures ou endommager le pistolet.
ATTENTION:	Utilice sólo proyectiles de plástico del calibre 6 mm. El uso de cualquier otro tipo de munición puede ser causa de lesiones y dañar la pistola de aire comprimido "Airsoft".

FR Cette boîte contient: une réplique d'arme factice avec chargeur. Les Airsoft GUNS sont des modèles d'armes factices tirant des billes en plastique de 6 mm inoffensives, et dont l'énergie est inférieure à 0,5 joule. **En France, la vente de ces produits est réglementée par le décret n°99-240 du 24 mars 1999, qui interdit la distribution des modèles noirs ou chromés dont l'énergie est comprise entre 0,08 et 2 joules aux moins de 18 ans non accompagnées. Ce décret ne concerne pas les modèles transparents, les game guns (oranges) et les mini guns, dont la distribution reste donc autorisée aux mineurs.**

- Distribution et vente interdite aux mineurs.
- Attention: Ne jamais diriger le tir vers une personne.

WARNING:	Do not brandish or display this airgun in public - it may confuse people and may be a crime. Police and others may think this airgun is a firearm. Do not change the coloration and markings to make it look more like a firearm. That is dangerous and may be a crime.
WARNUNG:	Diese Druckluftwaffe nicht in der Öffentlichkeit zeigen oder mit ihr drohen - es führt zu Verwechslungen mit echten Waffen und gilt als Straftat. Ändern Sie keinesfalls die Farbe und Markierungen der Druckluftwaffe, um ihr Aussehen mehr einer realen Schusswaffe anzugleichen. Dies ist gefährlich und kann als Straftat gelten.
MISE EN GARDE:	Mise en garde: N'exhibez pas cette arme à air comprimé et ne la sortez pas en public. Cela pourrait prêter à confusion ou être considéré comme un délit. Les membres des forces de sécurité et la police pourraient la prendre pour une vraie arme à feu. Ne changez pas sa couleur ni les éléments d'identification pour qu'elle ressemble plus à une vraie arme à feu. Cela serait dangereux et peut être considéré comme un délit.
AVISO:	No porte o muestre este arma de aire comprimido en público. Puede ser motivo de confusiones e ilegal. Miembros de las fuerzas de seguridad y la policía pueden tomarla por un arma de fuego real. No modifique el color ni los elementos identificativos para hacer que se parezca más a un arma de fuego real. Es peligroso y puede ser un delito.
CAUTION:	Any changes or conversion of this weapon will lead to a different classification of the weapon in respect of the appropriate firearms legislation and are therefore illegal. In such cases, the manufacturer's warranty becomes immediately null and void.
WARNUNG:	Jegliche Änderung an dieser Waffe kann zu einer Änderung der waffenrechtlichen Einstufung führen und ist somit unzulässig. Die Gewährleistung des Herstellers erlischt in diesem Fall sofort.
AVERTISSEMENT:	Il est interdit de procéder à toute modification de cette arme car cela pourrait entraîner un changement dans la classification correspondant à la législation sur les armes à feu. De plus, toute modification entraînerait l'annulation immédiate de la garantie du fabricant.
ATTENTION:	Queda prohibida cualquier modificación de esta arma, puesto que podría provocar un cambio en la clasificación correspondiente a la legislación sobre armas de fuego. Además, de hacerlo quedaría anulada inmediatamente la garantía del fabricante.



P911 P911 LB

MECHANICAL	ENERGY < 0,5 joule	Movable SLIDE
SINGLE ACTION	SINGLE SHOT	METAL PARTS
6 mm AIRSOFT	14 ROUNDS	METAL BARREL
LENGTH 238 mm	WEIGHT 575 g	LENGTH 205 mm
		WEIGHT 520 g

We reserve the right to make color and design changes and technical improvements. No responsibility is accepted for printing errors or incorrect information. Änderungen in Farbe und Design, sowie technische Verbesserungen, Druckfehler und Irrtum vorbehalten. Alle Angaben ohne Gewähr. Sauf modifications de la couleur et du design ainsi que des améliorations techniques, erreurs d'impression et erreur. Toutes les données sont fournies sans garantie. Salvo modificaciones de color y de diseño así como mejoramientos técnicos, erratas y error. Todos los datos sin garantía.



INSTRUCTION MANUAL BEDIENUNGSANLEITUNG MODE D'EMPLOI MANUAL DE INSTRUCCIONES

UMAREX®
UMAREX Sportwaffen GmbH + Co. KG
P.O. Box 27 20
D-59717 Arnsberg | Germany
Phone: +49 29 32 / 638-01
Fax: +49 29 32 / 638-222
verkauf@umarex.de | sales@umarex.de
www.umarex.com