



Cal. .68



TRAINING FOR ENGAGEMENT

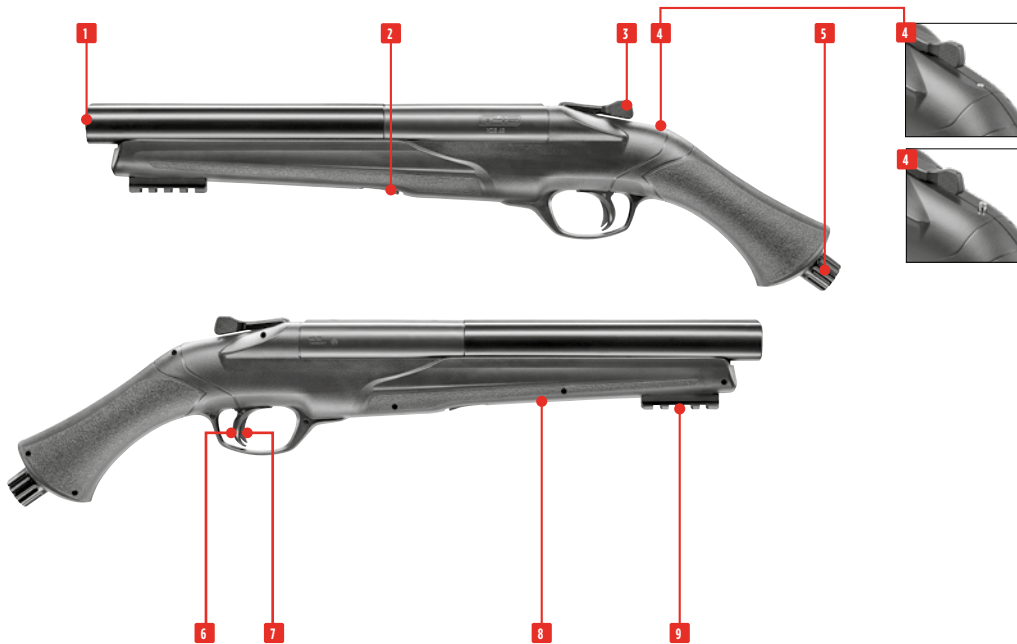


**HDS 68**

OPERATING  
INSTRUCTIONS

[WWW.UMAREX.COM](http://WWW.UMAREX.COM)

<b>EN</b>	01 Muzzle	<b>DE</b>	01 Mündung	<b>FR</b>	01 Bouche	<b>ES</b>	01 Boca
	02 Lock		02 Verriegelung		02 Verrou		02 Mecanismo de bloqueo
	03 Fire selector		03 Feuerwahlhebel		03 Commutateur		03 Selector de tiro
	04 Pressure indicator		04 Druckanzeiger		04 Indicateur de pression		04 Indicador de presión
	05 CO <sub>2</sub> capsule piercing screw		05 Kapselanstechschraube		05 Vis perforante		05 Tornillo de perforación de la cápsula
	06 Trigger		06 Abzug		06 Détente		06 Gatillo
	07 Trigger safety		07 Abzugszüngelsicherung		07 Sécurité de la détente		07 Seguro de la lengüeta del gatillo
	08 Handguard		08 Vorderschaft		08 Fût		08 Guardamanos
	09 Picatinny rail		09 Picatinny-Schiene		09 Rails picatinny		09 Riel Picatinny
<b>IT</b>	01 Bocca	<b>RU</b>	01 Дуло	<b>PL</b>	01 Wylot lufy	<b>TR</b>	01 Namlu ağzı
	02 Meccanismo di bloccaggio		02 Фиксатор		02 Blokada		02 Kilit
	03 Inseritore di tiro		03 Переводчик режимов огня		03 Przełącznik wyboru ognia		03 Atış modu seçicisi
	04 Indicatore di pressione		04 Индикатор давления		04 Wskaźnik ciśnienia		04 Basınc göstergesi
	05 Vite di pressione della capsula		05 Винт для прокалывания		05 Śruba dociskająca naboż		05 Kapsül delme vidası
	06 Grilletto		баллончика		06 Spust		06 Tetik
	07 Sicura del grilletto		06 Спусковой крючок		07 Zabezpieczenie spustu		07 Tetik dili emniyeti
	08 Asta		07 Предохранитель спускового		08 Wałek przedni		08 Kundak ön kısım
	09 Slitta Picatinny		крючка		09 Szyna Picatinny		09 Picatinny rayı
			08 Цевье				
			09 Направляющая типа Picatinny				



**CAUTION**

- Always make sure that the muzzle points in a safe direction.
- This airgun has an automatic trigger safety.

**ACHTUNG**

- Achten Sie stets darauf, dass die Mündung in eine sichere Richtung zeigt.
- Diese Airgun hat eine automatische Abzugszüngelsicherung.

**ATTENTION**

- Assurez-vous que la bouche est orientée dans une direction non dangereuse.
- Ce pistolet à air comprimé a un fusible à détente automatique.

**ATENCIÓN**

- Asegúrese de que la boca apunte siempre en una dirección segura.
- Esta pistola de CO<sub>2</sub> tiene un seguro automático de la lengüeta del gatillo automático.

**ATTENZIONE**

- Indirizzate l'arma sempre in una direzione sicura.
- Questa arma ad aria compressa è dotata di una sicura automatica del grilletto.

**ВНИМАНИЕ**

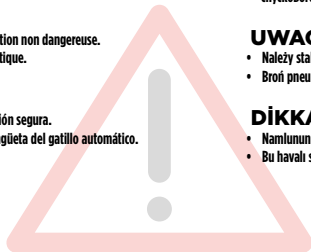
- Всегда следите за тем, чтобы ствол оружия был направлен в безопасную сторону.
- Это пневматическое оружие снабжено автоматическим предохранителем спускового крючка.

**UWAGA**

- Należy stale kontrolować czy lufa jest skierowana w bezpiecznym kierunku.
- Broń pneumatyczna posiada automatyczne zabezpieczenie mechanizmu spustowego.

**DIKKAT**

- Namlunun her zaman güvenli bir yöne doğrultulmuş olmasına dikkat edin.
- Bu havali silahın otomatik bir tetik emniyeti vardır.





- Only use 12 g CO<sub>2</sub> capsules.
- For storage remove gas capsules.
- There may be a minor discharge of gas when you remove the gas capsules.

Make sure that your hands do not come into contact with discharged CO<sub>2</sub> gas. This may cause freezing of the skin. Do not expose the CO<sub>2</sub> cartridge to excessive heat and do not store it at temperatures exceeding 54 °C. Always adhere to the warnings and safety instructions of the manufacturer on the gas cartridge in respect to handling and storage of a CO<sub>2</sub> gas container.

- Verwenden Sie nur 12 g CO<sub>2</sub>-Kapseln.
- Für die Lagerung der Waffe CO<sub>2</sub>-Kapsel entnehmen!
- Beim Herausnehmen der CO<sub>2</sub>-Kapsel kann es zu einem leichten Austritt von CO<sub>2</sub> kommen.

Achten Sie darauf, dass Ihre Hände nicht mit austretendem CO<sub>2</sub>-Gas in Berührung kommen. Bei Kontakt mit der Hand kann es zu Erfrierungen kommen. Setzen Sie die CO<sub>2</sub>-Kapsel keiner großen Hitze aus und lagern Sie diese Behälter nicht bei Temperaturen über 54 °C. Halten Sie sich immer an die auf der CO<sub>2</sub>-Kapsel aufgedruckten Warn- und Sicherheitshinweise des Herstellers bezüglich Umgang und Lagerung der CO<sub>2</sub>-Kapsel.

- Utilisez seulement des capsules de CO<sub>2</sub>, de 12 g.
- Retirez la capsule de CO<sub>2</sub> avant de ranger l'arme.
- En retirant la capsule de CO<sub>2</sub>, il est possible qu'une petite quantité de gaz s'échappe. Veillez à ce que vos mains n'entrent pas en contact avec le gaz CO<sub>2</sub> qui s'échappe. Le contact avec la peau peut entraîner des gelures. Ne soumettez pas les capsules de CO<sub>2</sub> à une chaleur trop importante et ne les stockez pas à des températures supérieures à 54 °C. Respectez toujours les consignes de sécurité et avertissements figurant sur la capsule de CO<sub>2</sub> relatifs à l'utilisation et au stockage de capsules de CO<sub>2</sub>.

- Utilice únicamente cápsulas CO<sub>2</sub> de 12 g.
- Para guardar el arma extraiga los cápsulas de CO<sub>2</sub>.
- Al extraer el cápsula de CO<sub>2</sub>, es posible que se escape una pequeña cantidad de gas. Procure que sus manos no entren en contacto con el CO<sub>2</sub> en caso de fuga, ya que un eventual contacto con la piel puede causar congelación. No exponga el cápsula de CO<sub>2</sub> a un calor excesivo ni lo guarde a temperaturas superiores a los 54 °C. Observe siempre las advertencias e instrucciones de seguridad del fabricante sobre la manipulación y el almacenamiento del cápsula de aire comprimido.



- Usare solo le capsula CO<sub>2</sub> 12 g.
- Prima di riporre l'arma, togliere la capsula CO<sub>2</sub>!
- Durante l'estrazione della capsula CO<sub>2</sub> può verificarsi una leggera fuoriuscita di gas CO<sub>2</sub>.

Raccomandiamo di prestare attenzione affinché le mani non vengano a contatto con il gas CO<sub>2</sub> che fuoriesce dall'arma. L'eventuale contatto con la pelle potrebbe provocare congelamenti. Non esporre le capsula CO<sub>2</sub> a fonti di calore eccessivo e conservarle in contenitori a temperature non superiori a 54 °C. Osservare sempre le avvertenze e le norme di sicurezza del produttore stampate sulla capsula relative all'utilizzo e alla conservazione delle capsula CO<sub>2</sub>.

- Применять только баллончики с 12 г CO<sub>2</sub>.
  - При постановке оружия на хранение вынимать баллончик CO<sub>2</sub>!
  - При извлечении баллончика CO<sub>2</sub> может произойти незначительная утечка CO<sub>2</sub>.
- Обратите внимание на то, чтобы Ваши руки не соприкасались с выходящим газом CO<sub>2</sub>. При контакте с кожей может наступить обморожение. Берегите баллончик с газом CO<sub>2</sub> от перегрева и не храните его при температуре выше 54 °C. Всегда соблюдайте напечатанные производителем на баллончике CO<sub>2</sub> указания по мерам безопасности в отношении обращения и хранения баллончика CO<sub>2</sub>.

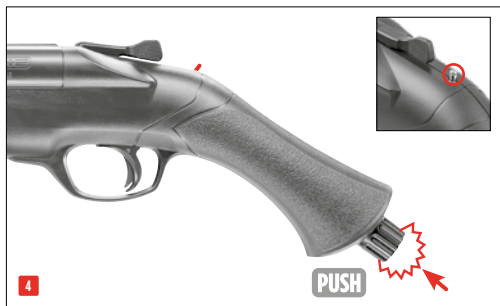
- Proszę używać tylko naboju 12 g CO<sub>2</sub>.
- Broń należy przechowywać bez naboju CO<sub>2</sub>!
- Przy wyciąganiu naboju CO<sub>2</sub> może dojść do małego wycieku dwutlenku węgla. Proszę chronić ręce przed zetknięciem z wyciekim dwutlenku węgla. W kontakcie CO<sub>2</sub> ze skórą może dojść do odmrożeń. Naboju CO<sub>2</sub> nie należy wystawiać go na działanie wysokiej temperatury, proszę przechowywać go poniżej w temp 54°C. Proszę przestrzegać wskazówek producenta dot. zasad bezpieczeństwa przy obsłudze i przechowywaniu naboju CO<sub>2</sub>. Informacje te znajdują Państwo na naboju.

- Sadece 12 g'lık CO<sub>2</sub> kapsülleri kullanın.
- Silahı saklamadan önce CO<sub>2</sub> kapsülünü çıkarın!
- CO<sub>2</sub> kapsülünü çıkarırken biraz CO<sub>2</sub> sızabilir.

Ellerinizi silaha tan çıkan CO<sub>2</sub> gazıyla temas etmemesine dikkat edin. Elinizle temas halinde deride donmalar oluşabilir. CO<sub>2</sub> kapsülünü aşırı sıcak koşullara maruz bırakmayın ve bu kapları 54 °C'den daha sıcak ortamlarda saklamayın. CO<sub>2</sub> kapsülü üzerinde yer alan, CO<sub>2</sub> kapsülünün kullanımını ve saklanmasıyla ilgili basılı üretici uyarı ve güvenlik bilgilerine daima uyun.

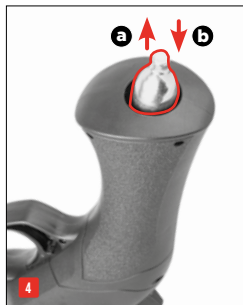
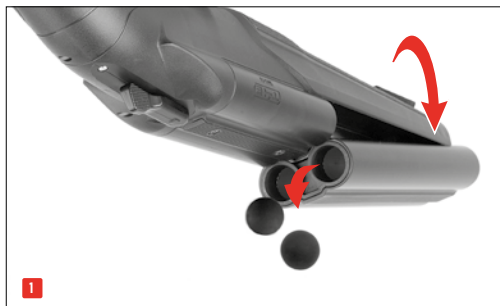
# 3

INSERT CO<sub>2</sub> CAPSULE • CO<sub>2</sub>-KAPSEL EINSETZEN • INSÉRER LA CAPSULE DE CO<sub>2</sub> • INSERTAR LA CÁPSULA DE CO<sub>2</sub>  
INSERIRE LA CAPSULA DI CO<sub>2</sub> • ВСТАВЬТЕ КАПСУЛУ С СО<sub>2</sub> • WŁOŻYĆ KAPSUŁĘ CO<sub>2</sub> • CO<sub>2</sub> KAPSÜLÜ YERLEŞTİRİN



# 4

CHANGING THE CO<sub>2</sub> CAPSULE • AUSTAUSCHEN DER CO<sub>2</sub>-KAPSEL • REMPLACEMENT DE LA CAPSULE DE CO<sub>2</sub> • SUSTITUCIÓN DE LA CÁPSULA DE CO<sub>2</sub>  
SOSTITUZIONE DELLA CAPSULA DI CO<sub>2</sub> • ЗАМЕНА КАПСУЛЫ CO<sub>2</sub> • WYMIANA KAPSUŁY CO<sub>2</sub> • CO<sub>2</sub> KAPSÜLÜNÜN DEĞİŞTİRİLMESİ





**Never use the following balls:** (1) with edges, (2) both halves not aligned, (3) used, soiled.  
Use of unsuitable projectiles will void the warranty.

**Verwenden Sie auf keinen Fall folgende Kugeln:** (1) mit Grat, (2) versetzte Hälften, (3) gebraucht, verschmutzt. Bei Gebrauch ungeeigneter Geschosse erlischt die Garantie.

**N'utilisez jamais des billes BB :** (1) avec angles (2) aux moitiés décalées (3) usagées ou sales. L'utilisation de projectiles inappropriés entraîne l'annulation de la garantie.

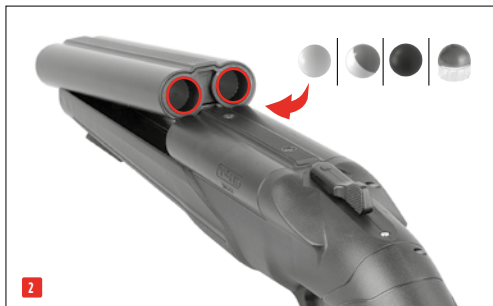
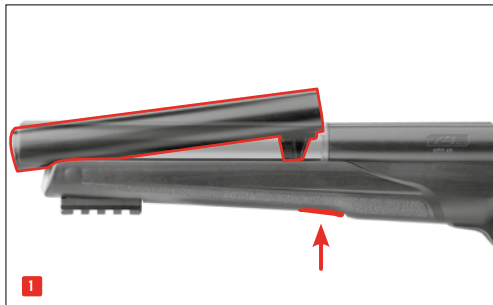
**No utilice en ningún caso bolas:** (1) con rebabas, (2) con mitades desplazadas, (3) usadas o sucias. Si se utilizan proyectiles distintos de los apropiados, quedará anulada la garantía.

**In ogni caso non usare i seguenti pallini:** (1) deformati, (2) con metà sfalsate, (3) usati, sporchi. La garanzia decade in caso di uso di proiettili non adatti.

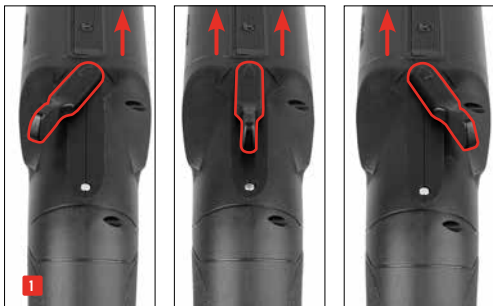
**Ни в коем случае не используйте следующие пули:** (1) с зазубринами, (2) со смещенными половинками, (3) использованные или загрязненные пули. При использовании непредназначенных пули, для данного типа оружия зарядов гарантия теряет силу.

**Proszę w żadnym wypadku nie używać następujących kulek:** (1) z zadziorami, (2) z przestawionymi połówkami, (3) używanych i zabrudzonych. W przypadku stosowania niewłaściwych pocisków gwarancja wygasa.

**Kesinlikle şu tür mermiler kullanmayın:** (1) çapaklı, (2) yarısı ofsetli, (3) kullanılmış, kirli. Uygun olmayan mühimmat kullanılması halinde garanti geçersiz hale gelir.







**PROBLEMS • PROBLEME  
 DYSFONCTIONNEMENTS • PROBLEMAS  
 PROBLEMI • ПРОБЛЕМЫ  
 PROBLEMY • PROBLEMLER**
**POSSIBLE CAUSES • MÖGLICHE GRÜNDE  
 CAUSES POSSIBLES • POSIBLES CAUSAS  
 POSSIBILI CAUSE • ВОЗМОЖНЫЕ ПРИЧИНЫ  
 MOŻLIWE PRZYCZYNY • OLASI NEDENLER**

Safety activated  
 Waffe gesichert  
 Sécurité de l'arme enclenchée  
 Seguro activado  
 Sicura attivata  
 Оружие стоит на предохранителе  
 Broń zabezpieczona  
 Silah emniyette

CO<sub>2</sub> capsule not pierced  
 CO<sub>2</sub>-Kapsel nicht angestochen  
 Capsule de CO<sub>2</sub> non percée rcée  
 Cápsula de CO<sub>2</sub> sin perforar  
 Capsula a CO<sub>2</sub> non bucata  
 Отсутствие накола баллончика с CO<sub>2</sub>  
 Nabój CO<sub>2</sub> nie przekłuty  
 CO<sub>2</sub> kapsülü delinmemiş

Dirty barrel  
 Lauf verschmutzt  
 Canon encrassé  
 Cañón sucio  
 Canna sporca internamente  
 Ствол загрязнен  
 Zanieczyszczona lufa  
 Namlu kirlı

Gun does not shoot • Waffe schießt nicht  
 l'arme ne tire pas • El arma no dispara  
 L'arma non spara • Плохие показатели стрельбы  
 złe efekty strzelania • Kötü atış performansı



Faulty shooting direction • Schlechte Schussleistung  
 Mauvaise performance de tir • Potencia de disparo deficiente  
 Scarsa precisione • Оружие не стреляет  
 broń nie strzela • Silah atış almıyor



Low shooting speed • Geringe Schussgeschwindigkeit  
 Faible vitesse du projectile • Escasa velocidad de disparo  
 Velocità ridotta del proiettile • Слабая скорость полета пули  
 niska prędkość śrutu • Merminin hızı düşük



CO<sub>2</sub> capsule / Magazine empty  
CO<sub>2</sub>-Kapsel / Magazin leer  
Capsule de CO<sub>2</sub> / Chargeur vide  
Capsula a CO<sub>2</sub> / Caricatore vuoto  
Cápsula de CO<sub>2</sub> / Cargador vacío  
Балончик с CO<sub>2</sub> / Магазин пустой  
Nabój CO<sub>2</sub> / Magazynek pusty  
CO<sub>2</sub> kapsülü / sarjör boş

Extreme temperatures  
Extreme Temperaturen  
Températures extrêmes  
Temperaturas extremas  
Temperature extreme  
Экстремальные температуры  
Ekstremalne temperatur  
Aşırı sıcak/soğuk

Wrong ammunition  
Falsche Munition  
Mauvaises munitions  
Munición errónea  
Munizione sbagliata  
Боеприпасы не подходят  
Zła amunicja  
Yanlış mühimmat

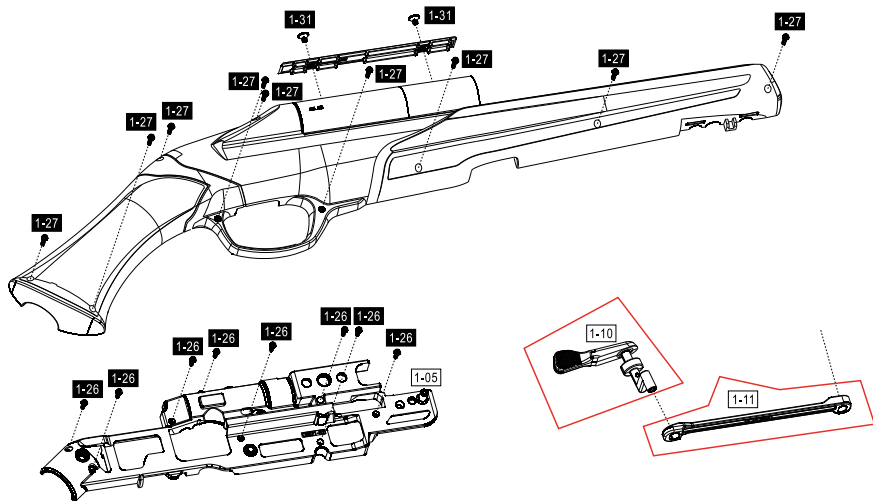
Ammunition badly loaded  
Munition falsch geladen  
Munitions mal chargées  
Munición mal cargada  
Munizione caricata in maniera errata  
Боеприпасы неправильно снаряжены  
Niepoprawnie załadowana amunicja  
Mühimmat yanlış doldurulmuş

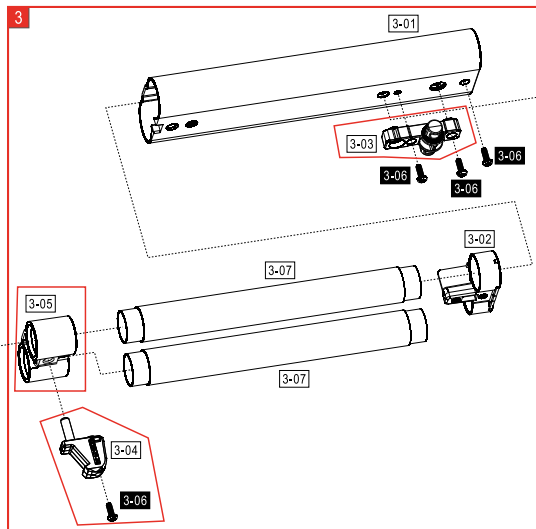
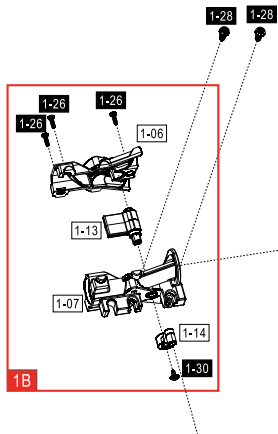
Sight not properly adjusted  
Visierung nicht richtig eingestellt  
Dispositif de visée mal réglé  
La mira no está bien ajustada  
Dispositivo di mira non regolato  
correttamente  
Неправильно установлен прицел  
Błędnie ustawiony celownik  
Nişangâh doğru ayarlanmamış

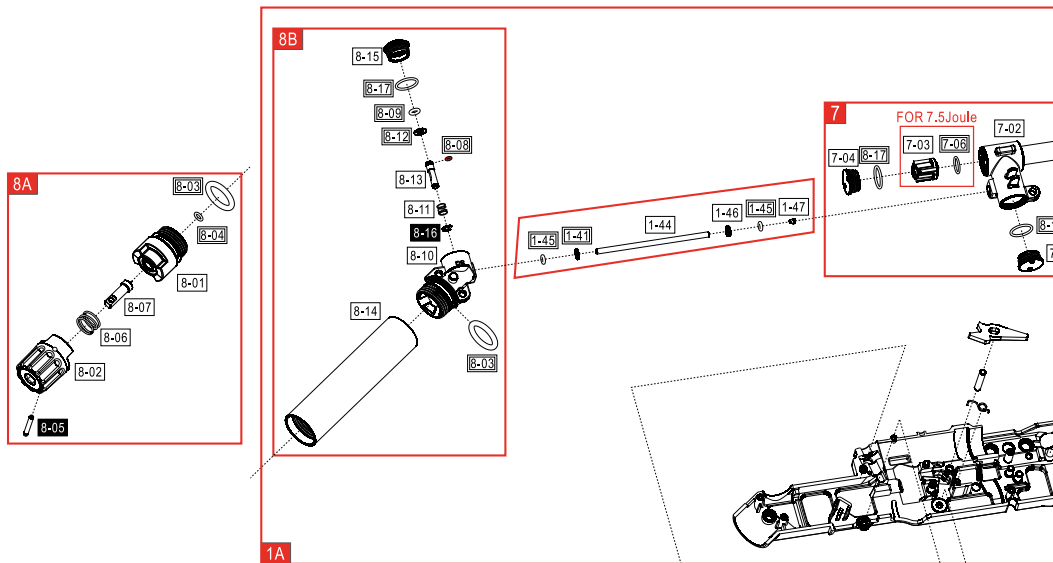


Power Source • Antrieb • Source de Propulsion • Propulsión • Alimentazione Источник энергии • Zródło • Enerji kaynađı	CO <sub>2</sub> Pistol • CO <sub>2</sub> -Pistole • Pistolet au CO <sub>2</sub> • Pistola de CO <sub>2</sub> • Pistola CO <sub>2</sub> • пистолет CO <sub>2</sub> • Pistolet CO <sub>2</sub> • CO <sub>2</sub> tabanacası
Caliber / Ammo • Kaliber / Munition • Calibre / Munitions • Kaliber / Munición Calibro / Munizioni • Калибр • Kaliber / Amunicja • Kalibre / Mühimmat	.68
Capacity • Kapazität • Capacité • Capacidad Capacità • Емкость магазина • Pojemność magazynka • Şarjör kapasitesi	2
Energy / Velocity • Energie / Geschwindigkeit • énergie / Vitesse Energia / Velocidad • Energia / Velocità • Энергия / Скорость полета пули Energia / Prędkość • Enerji / Mermi hızı	<b>&lt; 16 J</b> : 105 m/s
Trigger • Abzug • Détente • Accion • Scatto • Спусковой механизм • Spust • Tetik	Double Action Only (DAO) • Double-Action Only (DAO) • Double Action uniquement (DAO) • Sólo Doble Acción (DAO) • Solo Doppia Azione (DAO) • Ударно-спусковой-механизм (УСМ) • Mechanizm spustowy wyłącznie podwójnego działania (DAO) • Sadece çift hareketli (DAO)
Color • Farbe • Couleur • Color • Colore • Цвет • Kolor • Renk	black • schwarz • noir • negro • nero • черный • czarny • siyah
Stock • Schaft • Crosse • Culata • Calcio • Приклад • Kolba • Renk	synthetic • Kunststoff • synthétique • sintético • sintetico • Plastik • tworzywo sztuczne • plastik
Safety • Sicherung • Sécurité • Seguro • Sikura • предохранитель • Bezpiecznik • Emniyet	Trigger safety • Abzugszüngelsicherung • Sécurité de la détente • Seguro de la lengüeta del gatillo • Sicura del grilletto • Предохранитель спускового крючка • Zabezpieczenie spustu • Tetik dili emniyeti
Barrel length • Lauffänge • Logueur canon • Longitud del cañón Lunghezza canna • Длина ствола • Długość lufy • Namlu uzunluđı	195 mm
Dangerous area up to • Max. Gefahrenbereich bis zu • Zone de danger s'étendant Distancia máxima de peligro • Distanza massima di pericolo • Макс. протяженность опасной зоны • Maks. obszar zagrożenia do • Maksimum tehlike alanı	60 m
Weight • Gewicht • Poids • Peso • Peso • Вес • Waga • Ağırlık	1700 g
Overall length • Gesamtlänge • Longueur • Longitud Lunghezza • Длина • Długość całkowita • Toplam uzunluk	490 mm

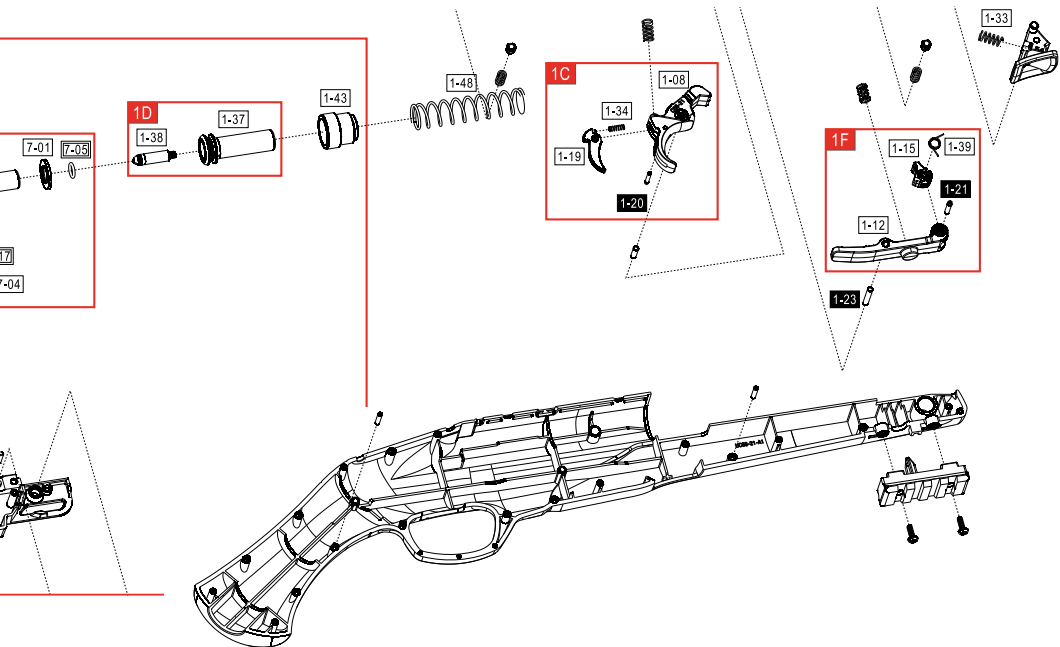
<b>UMAREX REF. NO.:</b>	<b>PARTNUMBER:</b>	<b>ITEM:</b>
81.20.0189	1C	TRIGGER ASSY.
81.20.0190	1F	TRIGGER CONNECTOR ASSY.
81.30.0012	1-10	SWITCH BUTTON
81.30.0013	1-11	SWITCH BUTTON LEVER
81.40.0051	1B	CO <sub>2</sub> PASSAGE ASSY.
81.50.0079	3-03	BARREL ROTATION AXIS
81.50.0080	3-04; 3-06	BARREL LATCH
81.50.0081	3-05	BB HOLDER
81.60.0143	1-44; 2x 1-45; 1-41; 1-46; 1-47	TUBE CONNECTOR SET
81.60.0026	1D	VALVE CASING SET
81.60.0027	8A	VALVE CHAMBER COVER ASSY.
81.60.0144	8B	CHAMBER ASSY.
2.4764.60.01	7	VALVE ASSY. 11J
81.60.0010	8-03	O-RING 14.5X3

















**EN** We reserve the right to make color and design changes and technical improvements. No responsibility is accepted for printing errors or incorrect information. **DE** Änderungen in Farbe und Design sowie technische Verbesserungen, Druckfehler und Irrtum vorbehalten. Alle Angaben ohne Gewähr. **FR** Sauf modifications de la couleur et du design ainsi que des améliorations techniques, erreurs d'impression et erreur. Toutes les données sont fournies sans garantie. **ES** Salvo modificaciones de color y de diseño así como mejoramientos técnicos, erratas y error. Todos los datos sin garantía. **IT** Con riserva di modifiche di colore e di design, di miglioramenti tecnici, di errori di stampa e di sbagli. Tutte le informazioni senza garanzia. **RU** Изменения цвета и дизайна, а также технические улучшения, опечатки и ошибки не исключены. Мы не гарантируем точность сведений. **PL** Zastrzegamy sobie prawo do pomyłek, błędów w druku, zmian koloru i designu, jak również do wprowadzania technicznych ulepszeń. Wszystkie informacje bez gwarancji. **TR** Renk, tasarım ve teknik değişiklikler yapma hakkı saklıdır. Baskı hatalarından ya da hatalı bilgilerden dolayı yasal sorumluluk kabul edilmez. Bilgiler için garanti verilmez.

**UMAREX GmbH & Co. KG • Donnerfeld 2 • 59757 Arnsberg • Germany • [service@umarex.de](mailto:service@umarex.de)**