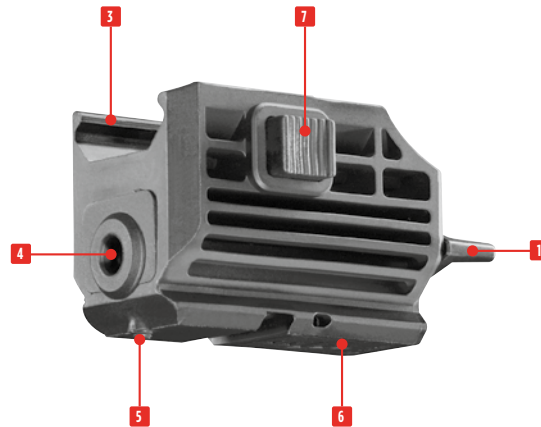
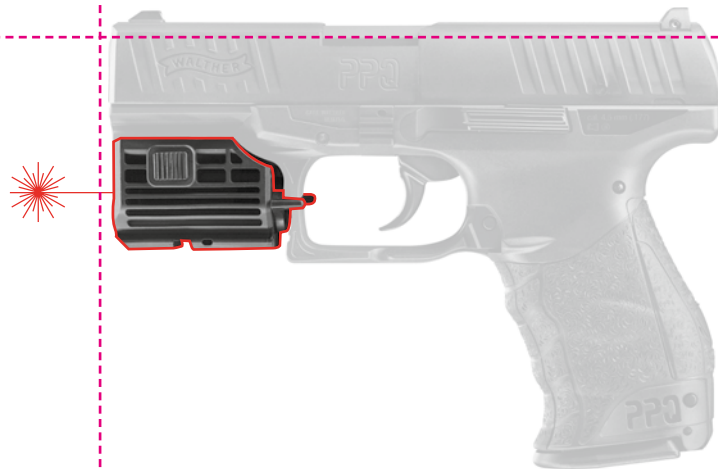


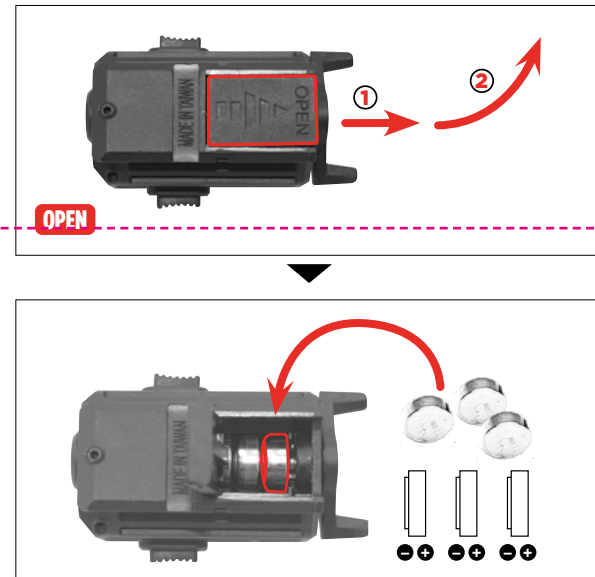
- |                             |   |
|-----------------------------|---|
| <b>EN</b> 01 Circuit switch | <b>FR</b> 01 Disjoncteur à deux positions |
| 02 Windage adjustment       | 02 Réglage en dérive                      |
| 03 Weaver Rail              | 03 Rail Weaver                            |
| 04 Laser beam aperture      | 04 L'orifice de sortie du laser           |
| 05 Elevatio adjustment      | 05 Réglage en hauteur                     |
| 06 Battery compartment      | 06 Compartiment de batterie               |
| 07 Latch                    | 07 Système de déblocage                   |

- |                               |                                 |
|-------------------------------|---------------------------------|
| <b>DE</b> 01 Ein-/Ausschalter | <b>ES</b> 01 Conmutador         |
| 02 Seitenverstellung          | 02 Ajuste en deriva             |
| 03 Weaverschiene              | 03 Rail Weaver                  |
| 04 Laseraustrittsöffnung      | 04 Orificio de salida del láser |
| 05 Höhenverstellung           | 05 Ajuste de la altura          |
| 06 Batteriefach               | 06 Cámara para pilas            |
| 07 Entriegelungstaste         | 07 Desconexión                  |



**BATTERY CHANGE • BATTERIEWECHSEL**  
CHANGEMENT DE LA BATTERIE • CAMBIO DE LA BATERÍA

4

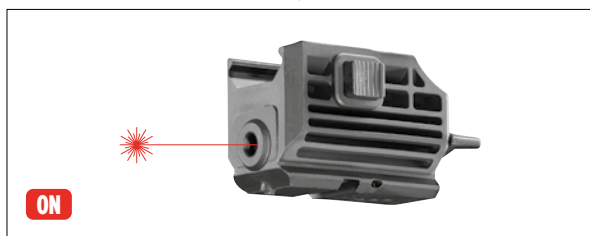
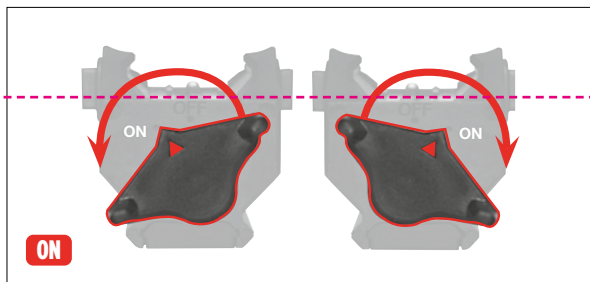
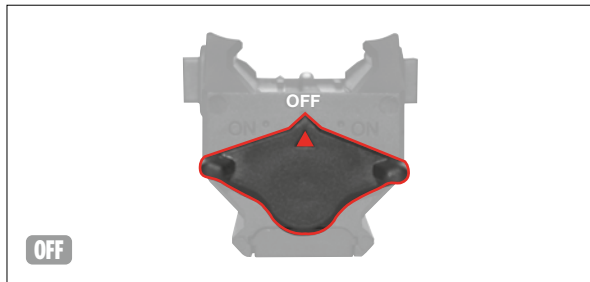


Insert batteries. (Mind their polarities!) Close battery compartment.  
Placer la batterie. (Tenir compte de la polarité!) Fermer le compartiment de batterie.

Batterien einsetzen. (Auf Polarität achten!) Batteriefach schließen.  
Colocar las baterías. (Fijarse en la polaridad!) Cerrar la cámara para pilas.

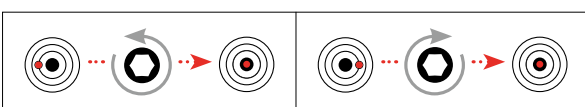
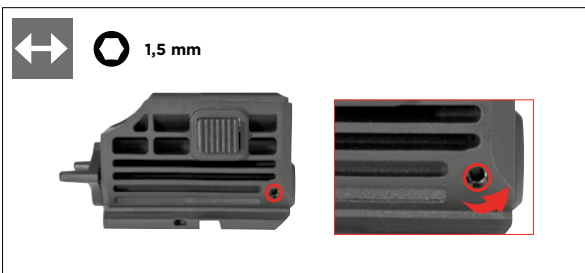
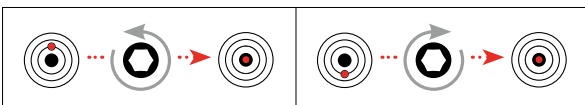
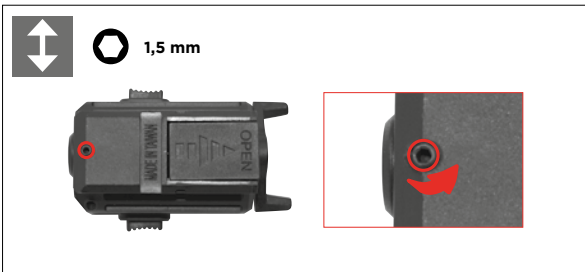
**OPERATION • BEDIENUNG • MANIEMENT • MANEJO**

1



**ADJUSTMENT • JUSTIERUNG • AJUSTAGE • AJUSTE**

2

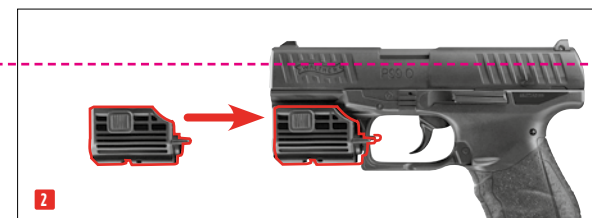
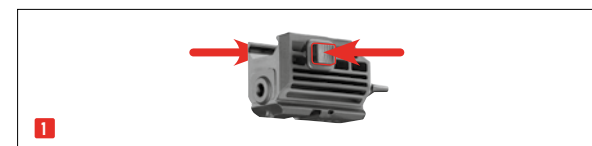


**MOUNTING • MONTAGE • MONTAGE • MONTAJE**

3

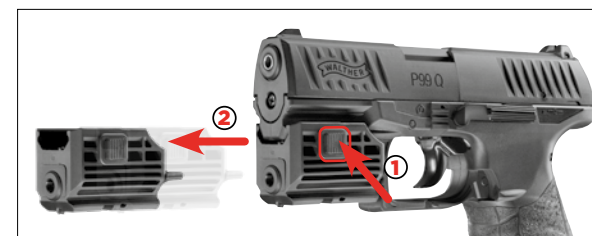
**Note:** Only mount the sight on an unloaded airgun. Always make sure that the muzzle points into a safe direction.  
**Remarque:** Installez la lunette de vise uniquement sur des armes déchargées. Assurez-vous que la bouche est orientée dans une direction non dangereuse.

**Hinweis:** Montieren Sie das Visier nur auf eine entladene Waffe. Achten Sie darauf, dass die Mündung in eine sichere Richtung zeigt.  
**Nota:** Monte la mira solamente en armas descargadas. Procure que la boca apunte en una dirección segura.



**DEMOUNTING • DEMONTAGE • DÉMONTAGE • DÉMONTAJE**

3



**NL 4**

OPERATING INSTRUCTIONS

EN We reserve the right to make color and design changes and technical improvements. No responsibility is accepted for printing errors or incorrect information. DE Änderungen in Farbe und Design sowie technische Verbesserungen, Druckfehler und Irrtum vorbehalten. Alle Angaben ohne Gewähr. FR Sauf modifications de la couleur et du design ainsi que des améliorations techniques, erreurs d'impression et erreur. Toutes les données sont fournies sans garantie. ES Salvo modificaciones de color y de diseño así como mejoramientos técnicos, erratas y error. Todos los datos sin garantía.

UMAREX GmbH & Co. KG • Donnerfeld 2 • 59757  
Arnsberg • Germany • service@umarex.de



## WARNINGS • WARNHINWEISE • MISE EN GARDE • AVISOS



LASER LIGHT  
DO NOT LOOK INTO  
THE BEAM!  
CLASS 2 LASER  
<1mW - 650 nm  
EN 60825-1:2014

**WARNING:**

**Laser light avoid direct eye exposure!**  
Laser sights are not toys. Lasers must be used under the supervision of an adult. Misuse or careless use may cause serious injury, especially to the eyes. Avoid direct exposure to the laser beam. Do not shine at mirrors. Do not aim at any person or an animal's eyes. Keep out of reach of children.  
In order to avoid injury, switch the laser off during the mounting of the unit.  
Use of controls or adjustments or performance of procedures other than those specified herein may result in hazardous radiation exposure.



LASERSTRAHLUNG  
NICHT IN DEN  
STRAHL BLICKEN!  
LASER KLASSE 2  
<1mW - 650 nm  
EN 60825-1:2014

**ACHTUNG:**

**Laserstrahlung-Nicht direkt in den Strahl schauen!**  
Eine Laservisierung ist kein Spielzeug und darf nur unter Aufsicht von Erwachsenen benutzt werden. Unvorschriftsmäßige oder unachtsame Verwendung kann schwere Verletzungen, insbesondere an den Augen, verursachen.  
Den Laser bei der Montage ausschalten um Verletzungen zu vermeiden.  
Jegliche Änderung der Bedienelemente oder Veränderung der Funktion anders als hier beschrieben, kann zu einer gefährlichen Strahlenbelastung führen.



RAYONNEMENT LASER!  
NE PAS REGARDER DANS  
LE FAISCEAU APPAREIL À  
LASER DE CLASSE 2  
<1mW - 650 nm  
EN 60825-1:2014

**ATTENTION :**

**Rayo láser ! No mirar directamente en el rayo láser !**  
Un pointage laser n'est pas un jouet et peut uniquement être utilisé sous surveillance, adultes. Un emploi non réglementaire ou inattentif peut provoquer des graves blessures, surtout au niveau des yeux.  
Afin d'éviter des blessures éteignez le laser durant le montage.  
L'utilisation de systèmes de contrôle ou de réglage ou de la performance des procédures, autres que celles spécifiées ici, peut entraîner une exposition dangereuse à des radiations.



RAYO LÁSER  
NO MIRE AL RAYO  
LÁSER!  
LASER CLASE 2  
<1mW - 650 nm  
EN 60825-1:2014

**WARNING:**

**Rayon laser! Ne pas regarder directement le rayon!**  
Un apuntamiento láser no es un juguete y se lo puede utilizar únicamente bajo vigilancia de adultos. Un empleo contrario al reglamento o desatento puede provocar heridas graves, particularmente al nivel de los ojos.  
Para evitar heridas apague el láser durante el montaje.  
El uso de controles o ajustes o la realización de procedimientos distintos a los aquí especificados podría provocar la exposición a radiación nociva.

## MAINTENANCE • WARTUNG • ENTRETIEN • MANTENIMIENTO

To ensure a reliable and long-lasting functioning of your Umarex Tac Laser I, we recommend to clean the lens in regular intervals (approx. 500 shots) from dirt and smoke residues with a soft piece of cloth.

Eine dauerhafte Funktion des Umarex Tac Laser I ist gewährleistet, wenn Sie in regelmäßigen Abständen (ca. 500 Schuss) die Linse mit einem weichen Tuch von Schmutz und Schmauch reinigen.

Une fonction durable de votre laser est garantie si vous nettoyez en intervalles réguliers (environ 500 tirs) la lentille de saleture et fumé avec un tissu doux.

Para garantizar un funcionamiento duradero del láser, limpie con cierta periodicidad (cada 500 disparos, aprox.) la lente de suciedad y de residuo de tiro con un paño blanduzco.

## TECHNICAL DATA • TECHNISCHE DATEN • DONNÉES TECHNIQUES • DATOS TÉCNICOS

|   |   |
|---|---|
| Laser class • Laser Klasse<br>Laser classe • Láser clase                      | II  |
| Radiant power • Laserstrahlenergie<br>Puissance rayonnée • Potencia de salida | < 1mW   |
| Wavelength • Wellenlänge<br>Longueur d'onde • Longitud de onda                | 650 nm  |
| Batteries<br>Batterien<br>Baterías<br>Baterias                                | 3x rounds cells silver oxide SR44 ø 11,6 x 5,4 / 1,55 V<br>3x Knopfzellen Silberoxid SR44 ø 11,6 x 5,4 / 1,55 V<br>3x piles rondes oxyde d'argent SR44 ø 11,6 x 5,4 / 1,55 V<br>3x pilas redondas óxido de plata SR44 ø 11,6 x 5,4 / 1,55 V |
| Mounting<br>Montage<br>Montage<br>Montaje                                     | Attached to rail, for picatinny rail<br>Auf Unterschiene montiert, Picatinny-Schiene<br>Monté sur le rail inférieur, Rail Picatinny<br>Montelo en el riel inferior, para rail picatinny   |
| Weight • Gewicht<br>Poids • Peso  | 39 g (incl. batteries) • 39 g (inkl. Batterien)<br>39 g (incl. piles) • 39 g (incl. pilas)  |

## GENERAL NOTES • ALLGEMEINE HINWEISE • INFORMATIONS GÉNÉRALES • INFORMACIÓN GENERAL

**EN Note:** Only mount on a unloaded airgun. Always make sure that the muzzle points into a safe direction.  
The warranty does not cover material damage or personal injury resulting from non-observance of the documentation and instructions supplied with the device, or due to leaking or damaged disposable/rechargeable batteries. In such cases the warranty is voided.  
If the product is damaged or if normal, safe operation is no longer ensured, take it out of operation and prevent any further use. Dispose of it or recycle it in accordance with the relevant national regulations.  
In case of a warranty claim, your first contact is your supplier (specialist dealer, distributor, mail-order company, internet dealer). After consultation with your supplier, and if the warranty claim is justified, you can return the device to your supplier or the manufacturer prepaid (please understand that we cannot accept return deliveries that are not prepaid). Every return shipment must include the purchase receipt (original or copy) and a clear description of the fault or complaint.  
Do not expose the device to temperatures over 60°C.

**DE Hinweis:** Montieren Sie nur auf eine entladene Waffe. Achten Sie darauf, dass die Mündung in eine sichere Richtung zeigt.  
Für Sach- oder Personenschäden, die durch Nichtbeachtung der dem Artikel mitgelieferten Dokumente/Informationen oder durch auslaufende oder beschädigte Batterien/Akkus verursacht werden, wird keine Haftung übernommen und der Gewährleistungsanspruch erlischt!  
Wenn das Produkt beschädigt oder ein normaler, sicherer Betrieb nicht mehr möglich ist, ist es außer Betrieb zu setzen, die Batterien zu entziehen und eine weitere Verwendung auszuschließen und entsprechend der jeweiligen nationalen Gesetzgebung einer geordneten Rohstoffverwertung zuzuführen.  
Ihr Ansprechpartner im Gewährleistungsfall ist in erster Linie Ihre Bezugsquelle (Fach-, Zwischen-, Versand-, Internet-Händler). In Absprache mit dieser kann der Artikel bei einer berechtigten Reklamation zurückgegeben bzw. frankiert an den Hersteller gesandt werden (wir bitten um Ihr Verständnis, dass unfreie Warensendungen nicht angenommen werden können).  
Jeder Reklamationseinsendung muss der Kaufbeleg (Original oder Kopie) und eine eindeutige Mängel- bzw. Fehlerbeschreibung beigelegt werden.  
Setzen Sie das Gerät keinen Temperaturen über 60°C aus.

**FR Remarque :** Installez uniquement sur des armes déchargées. Assurez-vous que la bouche est orientée dans une direction non dangereuse.  
Toute responsabilité est exclue pour les dommages aux biens ou aux personnes dus au non-respect des documents/informations accompagnant cet article ou à des piles/batteries qui fuient ou endommagées. De même, le droit à garantie s'éteint dans ces cas !  
Si le produit est endommagé ou si son fonctionnement normal sûr n'est plus garanti, il doit être mis hors service en veillant à retirer les piles pour ne plus être utilisé. Il doit ensuite être déposé dans un centre de recyclage des matières premières conformément à la législation nationale.  
Pour toute demande de prise en garantie, votre interlocuteur est en premier lieu votre fournisseur (magasin spécialisé, revendeur, VPC, site de vente sur Internet). Si la réclamation est justifiée, l'article pourra être rendu ou expédié en port payé au fabricant en concertation avec ce fournisseur (nous ne pouvons accepter les envois de produits en port dû, merci de votre compréhension).  
Toute réclamation doit être accompagnée de la preuve d'achat (original ou copie) et d'une description précise du défaut constaté !  
N'exposez pas l'appareil à des températures supérieures à 60 °C.

**ES Nota:** Only mount on a unloaded airgun. Always make sure that the muzzle points into a safe direction.  
No asumimos ninguna responsabilidad por los posibles daños materiales o las lesiones personales que se derivan de la inobservancia de la documentación/información que se adjunta al producto o por las pilas/baterías gastadas o dañadas. En estos casos, la garantía

perderá su validez.  
Si el producto ha sufrido daños o no puede garantizarse un funcionamiento normal y seguro, apáguelo, extraiga las pilas, descarte cualquier uso posterior y lévelo al punto de reciclaje correspondiente de conformidad con la legislación nacional vigente.  
Para cualquier reclamación de garantía, su primer contacto es su proveedor (establecimiento especializado, intermediario, empresa de venta por correo, distribuidor por internet). Previa consulta con este, y en caso de que la reclamación esté justificada, se podrá devolver el artículo o remitirse franquizado al fabricante. Rogamos entienda que no se pueden aceptar envíos sin franquear.  
En todos los envíos de reclamación deberá incluirse el justificante de compra (original o copia) y una descripción detallada del desperfecto o fallo.  
No exponga el dispositivo a temperaturas superiores a 60 °C.

## SAFETY INSTRUCTIONS • SICHERHEITSHINWEISE • CONSIGNES DE SÉCURITÉ • INSTRUCCIONES DE SEGURIDAD

**VERY IMPORTANT**

1. Never point the laser beam at people.
2. Do not look into the direct beam or a reflection.
3. If light from the laser hits your eyes, close them and turn your head away from the source.
4. Manipulation of the laser device is not permitted.
5. Keep these instructions in a safe place and pass them on to the next user if the laser device changes hands.

**ACHTUNG**

1. Den Laserstrahl nicht auf Personen richten.
2. Nicht in den direkten oder reflektierten Strahl blicken.
3. Falls Laserstrahlung ins Auge trifft, sind die Augen bewusst zu schließen und der Kopf sofort aus dem Strahl zu bewegen.
4. Manipulationen (Änderungen) an der Lasereinrichtung sind unzulässig.
5. Diese Gebrauchsanleitung ist aufzubewahren und bei Weitergabe der Lasereinrichtung mitzugeben

**ATTENTION**

1. Ne pas pointer le rayon laser sur des personnes.
2. Ne pas regarder le rayon projeté directement ou par réflexion.
3. Si le rayon laser pénètre dans l'œil, fermer immédiatement les yeux et bouger la tête de manière à ne plus être dans le champ du rayon.
4. Aucune manipulation (modification) ne doit être entreprise sur le dispositif laser.
5. Le présent mode d'emploi doit être conservé et joint au dispositif laser si celui-ci est transmis à une autre personne.

**ATTENTION**

1. No apunte con el rayo láser a una persona.
2. No mire directamente el rayo directo o reflejado.
3. Si el rayo láser incide en un ojo, cierre los ojos y retire inmediatamente la cabeza de área de incidencia del rayo.
4. No están permitidas las manipulaciones (modificaciones) del dispositivo láser.
5. Guarde este manual y entréguelo junto al dispositivo láser.

## BATTERIES AND ELECTRONIC PRODUCTS • BATTERIEN UND ELEKTRONIKPRODUKTE • PILES ET PRODUITS ÉLECTRONIQUES • BATERÍAS Y PRODUCTOS ELECTRÓNICOS

**EN** Do not expose the batteries to excessive heat, such as direct sunlight, fire or similar sources. Recharge batteries only if they are made to be rechargeable. **Note in accordance with the German Electrical and Electronic Equipment Act and the Waste Electrical and Electronic Equipment Directive (WEEE/2012/19/EU):** Used batteries, rechargeable batteries and electronic products must not be put into household waste. **Batteries** Return spent batteries to a municipal collection point, a dealer or the technical service department. There is no charge. Spent batteries have a high content of re-usable (recyclable) materials. By ensuring that these materials are recovered through recycling instead of being disposed of, you help to conserve important resources and protect our environment from hazardous heavy metals. Batteries containing hazardous substances are marked with a symbol consisting of a crossed-out waste bin and the chemical symbol (Cd, Hg or Pb) of the heavy metal that is primarily responsible for this classification. **Lithium batteries** Dispose of these batteries only after they are discharged. **If a battery is not fully discharged, precautions must be taken to prevent a short circuit.** For example, the electrodes must be isolated. Electronic products that must be disposed of in accordance with this law are marked by a waste bin with a line underneath the symbol. Please find out about appropriate disposal facilities in your local community.

**DE** Batterien dürfen nicht übermäßiger Wärme ausgesetzt werden wie Sonnenschein, Feuer oder dergleichen. **Nur wiederaufladbare Batterien dürfen geladen werden. Hinweise nach Elektro- und Elektronikgerätegesetz (WEEE/2012/19/EU):** Verbrauchte Batterien (Batterien und Akkus) sowie Elektronik-Produkte dürfen laut Gesetzgeber nach ihrer Nutzungsphase nicht in den Hausmüll entsorgt werden! **Batterien** Sie sind verpflichtet, Batterien bei einer öffentlichen Sammelstelle für Altbatterien, in einer Verkaufsstelle oder beim technischen Kundendienst kostenfrei abzugeben. Gebrauchte Batterien weisen einen hohen Anteil an wiederverwertbaren Materialien (Wertstoffen) auf. Dadurch, dass sie im Recyclingprozess zurückgewonnen werden, statt in den Abfall zu gelangen, leisten Sie einen Beitrag zur Erhaltung wichtiger Ressourcen und Sie schützen die Umwelt vor schädlichen Schwermetallen. Schadstoffhaltige Batterien sind mit einem Zeichen, bestehend aus einer durchgestrichenen Mülltonne und dem chemischen Symbol (Cd, Hg oder Pb) des für die Einstufung als schadstoffhaltig ausschlaggebenden Schwermetalls versehen. **Lithium-basierte Batterien** Nur vollständig entladene Batterien entsorgen. Falls die Batterie nicht vollständig entladen ist, müssen Vorkehrungen zur Sicherung gegen Kurzschluss getroffen werden, z.B. Isolierung der Elektroden. Elektronische Produkte, die unter dieses Gesetz fallen und entsprechend entsorgt werden müssen, sind mit der Mülltonne mit Unterstrich gekennzeichnet. Informieren Sie sich bitte bei Ihrer Gemeinde über entsprechende Entsorgungseinrichtungen.

**FR** Les piles ne doivent pas être soumises à des températures excessives, par exemple aux rayons du soleil, au feu ou autre. Seules les piles rechargeables doivent être rechargées. **Note concernant la directive relative aux déchets d'équipements électriques et électroniques (WEEE/2012/19/EU) :** la loi interdit de jeter les piles usagées (accumulateurs compris) ainsi que les produits électroniques avec les déchets domestiques ! Piles Vous êtes tenu de déposer gratuitement les piles dans un lieu de collecte pour piles usagées, dans un point de vente ou après d'un service après-vente technique. **Les piles usagées** présentent une grande part de matériaux réutilisables. En les réintégrant dans le processus de recyclage au lieu de les jeter avec les autres déchets, vous contribuez grandement à la préservation de ressources importantes et vous protégez l'environnement des métaux lourds nocifs. Les piles contenant des matériaux toxiques portent un symbole représentant une poubelle barrée et le symbole chimique (Cd, Hg ou Pb) du métal lourd à l'origine de la classification dans les produits toxiques. **Piles au lithium** Ne portez au rebus que les piles entièrement déchargées. Si la pile n'est pas complètement déchargée, des précautions doivent être prises pour prévenir tout court-circuit, par exemple en isolant les électrodes. Les produits électroniques concernés par cette loi et devant être éliminés en conséquence sont signalés par une poubelle avec un rectangle noir au-dessous. Veuillez vous adresser à votre commune pour en savoir plus sur les installations de traitement mises à disposition pour ces déchets.

**ES** Las baterías no deben exponerse a un calor excesivo, como la luz solar, el fuego o similares. Sólo se pueden cargar baterías recargables. **Información conforme a la Ley sobre dispositivos eléctricos y electrónicos (WEEE/2012/19/EU):** Después de su uso, las baterías (baterías y recargables) y los productos electrónicos no deben desecharse junto con la basura doméstica. Baterías Usted está obligado a devolver las baterías gratuitamente en un punto de recogida de baterías usadas, en un establecimiento de venta o en la oficina de servicio al cliente. **Las baterías** usadas contienen una alta cantidad de materiales reciclables. Al recuperar las baterías en el proceso de reciclaje en lugar de desearlas con los residuos domésticos, usted contribuye a la conservación de importantes recursos y ayuda a proteger el medioambiente frente a metales pesados perjudiciales. Las baterías que contienen sustancias nocivas están marcadas con el símbolo de un cubo de basura tachado y el símbolo químico (Cd, Hg o Pb) del metal pesado contenido, que es decisivo para la clasificación como contaminante. **Las baterías de litio** deberán eliminarse únicamente cuando están completamente descargadas. Si la batería no está completamente descargada, se deberán tomar medidas de protección contra los cortocircuitos, por ejemplo, aislando los electrodos. Los dispositivos eléctricos que entran en el ámbito de aplicación de esta ley, y que deben eliminarse en consecuencia, están marcados con el símbolo del cubo de basura y un guion bajo. Contacte con las autoridades locales competentes para obtener información sobre los puntos de eliminación de residuos.

## DECLARATION OF CONFORMITY • KONFORMITÄTSERKLÄRUNG • DÉCLARATION DE CONFORMITÉ • DECLARACIÓN DE CONFORMIDAD

**EN** UMAREX GmbH & Co. KG hereby confirms that this product was manufactured and tested in conformity with the standards, directives and normative documents currently applicable in the EU. Safety instructions, additional information and data sheets for this product can be downloaded from our website at [www.umarex.com](http://www.umarex.com).

**DE** Die Firma UMAREX GmbH & Co. KG bestätigt hiermit, dass dieses Produkt in Übereinstimmung mit den derzeit in der EU geltenden Standards, Richtlinien oder Normen hergestellt und geprüft wurde. Für nähere Informationen, Sicherheits- und Zusatzhinweise sowie Datenblätter zum Download für dieses Produkt besuchen Sie unsere Homepage [www.umarex.de](http://www.umarex.de)

**FR** La société UMAREX GmbH & Co. KG atteste par la présente que ce produit a été fabriqué et contrôlé en conformité avec les standards, directives et normes actuellement en vigueur dans l'UE. Pour obtenir de plus amples informations, notamment sur la sécurité, ou pour télécharger des fiches techniques concernant ce produit, veuillez vous rendre sur notre site Internet [www.umarex.com](http://www.umarex.com)

**ES** UMAREX GmbH & Co. KG declara que este producto ha sido fabricado y probado de acuerdo con los estándares, directrices o normas vigentes en la UE. Para obtener información más detallada, instrucciones adicionales y de seguridad así como para descargar las fichas técnicas de este producto visite nuestra página web [www.umarex.com](http://www.umarex.com)