

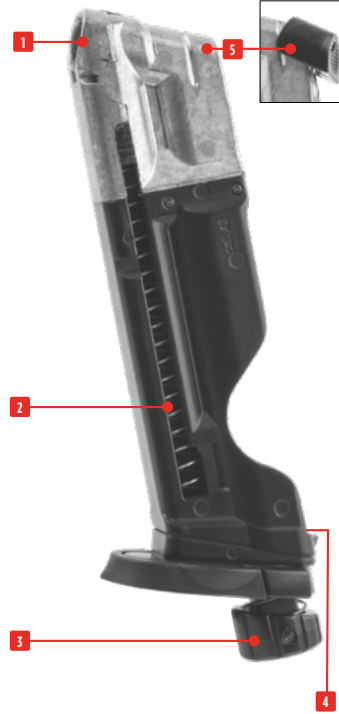
M&P* 9 M2.0* EMERGENCY MAGAZINE

OPERATING MANUAL | BEDIENUNGSANLEITUNG | MODE D'EMPLOI | MANUAL DE INSTRUCCIONES | ISTRUZIONI PER L'USO | ИНСТРУКЦИЯ ПО ЭКСПЛУАТАЦИИ | INSTRUKCJA | OBSŁUGI | KULLANIM KILAVUZU



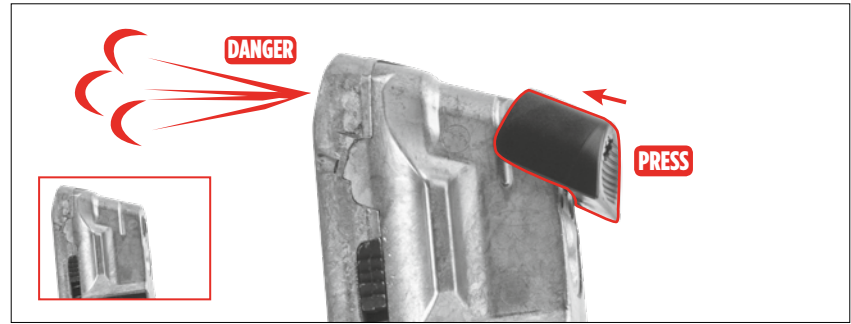
Smith & Wesson

- | | | | |
|-----------|---|-----------|--|
| EN | 01 Venting
02 Spring
03 Push Button
04 Retaining screw
05 Venting cap | IT | 01 Sfiato
02 Molla
03 Push Button
04 Vite di regolazione
05 Tappo di sfiato |
| DE | 01 Entlüftung
02 Feder
03 Push Button
04 Einstellschraube
05 Entlüftungskappe | RU | 01 отдушина
02 наконечник
03 Push Button
04 Установочный винт
05 Колпачок для удаления воздуха |
| FR | 01 Purge d'air
02 Ressort
03 Push Button
04 Vis d'ajustage
05 Plaque de purge | PL | 01 Odpowietrznik
02 Stalówka
03 Push Button
04 Śruba nastawcza
05 Korek odpowietrzający |
| ES | 01 Purga
02 Resorte
03 Push Button
04 Tornillo de ajuste
05 Tapa de purga | TR | 01 Havalandırmak
02 Bahar
03 Push Button
04 Ayar vidası
05 Hava alma kapağı |



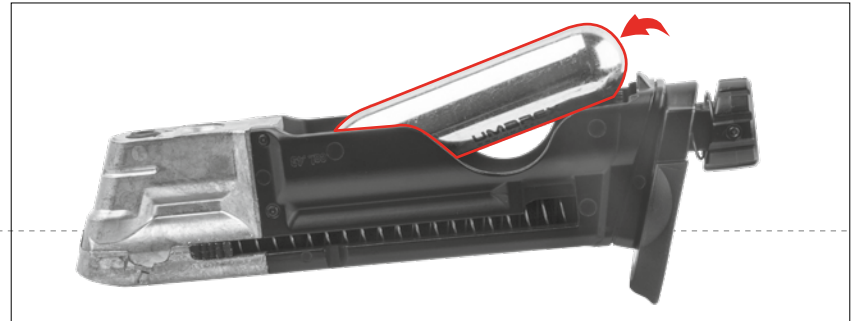
VENTING | KAPSELENTLÜFTUNG | PURGE DE LA CARTOUCHE | PURGA DEL CARTUCHO | SFIATO DELLA CAPSULA | УДАЛЕНИЕ ВОЗДУХА ИЗ БАЛЛОНЧИКА | PRZEWIETRZENIE SPRONKI | KAPSÜLÜN HAVASINI ALMA

1



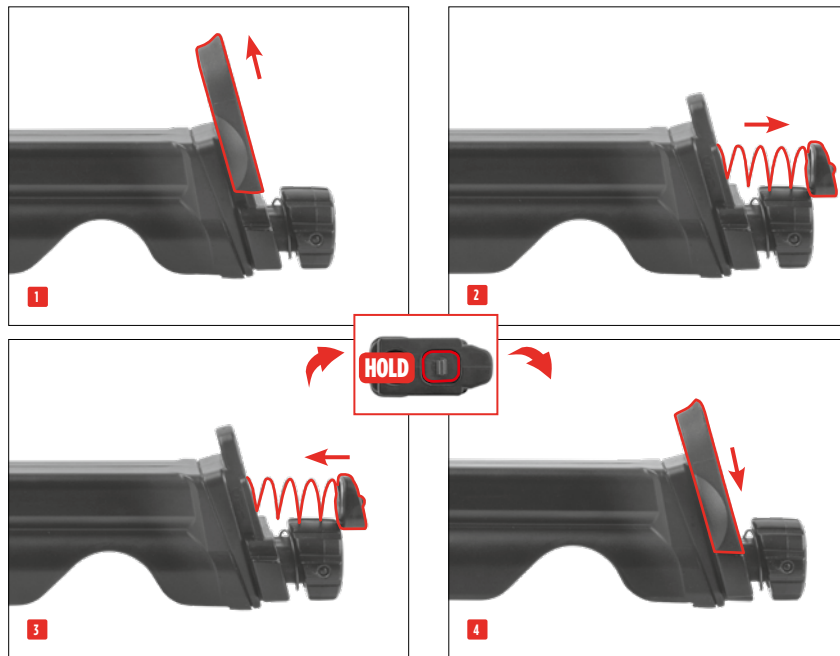
INSERTING AND CHANGE CO₂-CAPSULE | EINSETZEN UND AUSTAUSCHEN DER CO₂-KAPSEL | INSERTION DE LA CARTOUCHE DE CO₂ | INSERCIÓN DEL CAPSULA DE CO₂ | INSERIRE E SOSTITUIRE LA CAPSULA CO₂ | УСТАНОВКА И ЗАМЕНА БАЛЛОНЧИКОВ CO₂ | WKŁADANIE I WYMIANA NABOJU CO₂ | CO₂ KAPSÜLÜNÜN YERLEŞTİRİLMESİ VE DEĞİŞTİRİLMES

3

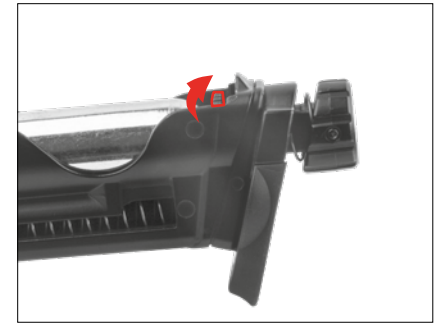


MOUNTING OF SPRING | MONTAGE DER FEDER | MONTAGE DU RESSORT | MONTAJE DEL MUELLE | MONTAGGIO DELLA MOLLA | МОНТАЖ ПРУЖИНЫ | MONTAŻ SPRĘŻYNY | YAYIN MONTAJI

2

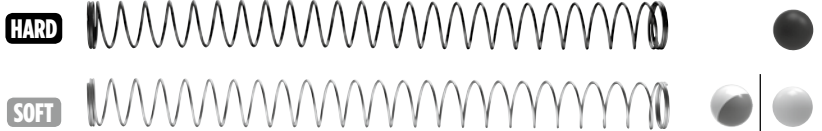
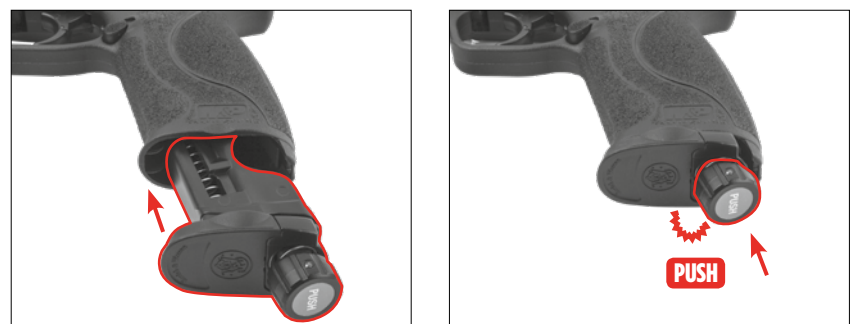


- EN** Turn the screw in, until the CO₂ capsule locks in place.
DE Einstellschraube hochdrehen, bis CO₂-Kapsel arretiert ist.
FR Monter la vis d'ajustage en la tournant jusqu'à ce que la cartouche soit bloquée.
ES Gire hacia arriba el tornillo de ajuste hasta que la capsula de CO₂ esté bloqueada.
IT Alzare la vite di regolazione fino al blocco della capsula CO₂.
RU Подкрутить установочный винт пока баллончик CO₂ фиксируется.
PL Podkręcić śrubę nastawczą do zablokowania naboju CO₂.
TR Ayar vidasını CO₂ kapsülü (Al) kilitlene kadar vidalayın.



PIERCER CAPSULE | KAPSEL ANSTECHEN | PERCER LA CARTOUCHE | PINCHAR EL CARTUCHO | PERFORARE LA CAPSULA | ПРОКОЛАТЬ БАЛЛОНЧИК | NAKŁĘC SPRONKĘ | KAPSÜLÜ DELME

4





WARNING • WARNUNG • MISE EN GARDE • AVISO • AVVERTIMENTO • ПРЕДУПРЕЖДЕНИЕ • OSTRZEŻENIE • UYARI

- EN** Use only .43 caliber ammunition. Other kinds of ammunition can cause injuries or damage the gun. Keep hands and face at a safe distance from the escaping gas. Escaping gas may cause icing. Gas may explode if exposed to temperatures exceeding 50°C. Do not smoke, keep away from naked flames. The gas is highly inflammable.
- DE** Benutzen Sie nur .43 Munition. Jede andere Munition kann Verletzungen verursachen oder die Waffe beschädigen. Gesicht und Hände in sicherem Abstand von dem entströmendem Gas halten. Entströmendes Gas kann Vereisungen verursachen. Gas keiner großen Hitze aussetzen, es kann ab 50°C explodieren. Nicht rauchen, kein offenes Feuer. Das Gas ist hochentzündlich.
- FR** Utilisez uniquement des munitions de calibre .43. Toute autre munition peut entraîner des blessures ou endommager l'arme. Maintenez la cartouche de gaz à une distance raisonnable du visage et des mains. Les éventuelles fuites de peuvent provoquer une engelure. Ne les exposez pas à une chaleur excessive et ne les conservez pas à des températures supérieures à 50 °C. Ne fumez pas et tenez-vous loin de toute flamme. Le gaz est hautement inflammable.
- ES** Use únicamente munición .43. Cualquier otra munición puede provocar lesiones o dañar el arma. Mantenga la cara y las manos a una distancia prudente de el gas. Las posibles fugas de pueden causar congelación. El gas pueden explotar a partir de los 50 °C. No fume y manténgase alejado de cualquier fuego. El gas es altamente inflamable. Utilizzare so-lo munizioni .43. Ogni munizione diversa potrebbe causare ferite o danneggiare l'arma. Tenere il viso e le mano ad una distanza sicura dal gas che fuoriesce dall'arma. Il contatto del gas con la pelle potrebbe provocare congelamenti. Non esporre il gas a temperature elevate; esso può esplodere a partire da 50°C. Non fumare, non esporre ai focolari aperti. Il gas è altamente infiammabile.
- RU** Используйте только патроны калибра .43. Любые другие патроны могут причинить травмы или повредить оружие. Лицо и руки держать на безопасном расстоянии от вытекающего газа. Вытекающий газ может вызвать обморожения. Не подвергать газ воздействию высоких температур. Он может взорваться, начиная с температуры в 50 °C. Не курить, не использовать открытое пламя. Газ легко воспламеняется.
- PL** Korzystać tylko z amunicji .43. Każda inna amunicja może spowodować obrażenia lub uszkodzić broń. Ręce i twarz trzymać w bezpiecznej odległości od wydostającego się gazu. Wydostający się gaz może spowodować zamrożenie. Nie wystawiać gazu na upały. Może od 50°C eksplodować. Nie palić, nie chodzić z otwartym ogniem. Gaz jest skrajnie łatwopalny.
- TR** Sadece .43 kalibre mühimmat kullanın. Başka mühimmat, yaralanmalara neden olabileceği gibi silaha da hasar verebilir. Elimizi ve yüzümüzü, çıkan gazdan emniyetli bir uzaklıkta tutun. Çıkan gaz, buz yanıklarına yol açabilir. Gazı yüksek sıcaklığa maruz bırakmayın. Gaz 50 °C'nin üzerindeki sıcaklıklarda patlayabilir. Sigara içmeyin, açık alevle yaklaşmayın. Kullanılan gaz çok kolay tutuşur.

MAGAZINE • MAGAZIN • CHARGEUR • CARGADOR • CARICATORE • МАГАЗИН • MAGAZYNEK • ŞARJÖR

EN Use this additional magazine as a replacement or as an additional magazine to decrease loading time and increase shooting time. For loading instructions, read the owner's manual that came with your airgun. If you do not have an owner's manual, contact Umarex.

DE Verwenden Sie dieses Magazin als Ersatzmagazin oder zusätzliches Magazin, um die Ladezeit zu verkürzen und die Schießgeschwindigkeit zu erhöhen. Bevor Sie Ihre Waffe laden, lesen Sie die Anweisungen in der mitgelieferten dazugehörigen Bedienungsanleitung. Falls Sie keine Anleitung erhalten haben, wenden Sie sich bitte an Umarex.

FR Utilisez ce chargeur en tant que chargeur de rechange ou chargeur supplémentaires pour réduire le temps de chargement ou augmenter la vitesse de tir. Lisez attentivement les instructions contenues dans le manuel d'utilisation fourni avec votre arme. Si vous ne possédez pas de manuel d'utilisation, veuillez contacter Umarex.

ES Utilice esto cargador como cargador de reserva o adicional para reducir el tiempo de recarga y aumentar la velocidad de tiro. Lea atentivamente las instrucciones del manual que acompaña su arma. Si usted no tiene el manual de intrucciones, por favor, contacte con Umarex.

IT Usate questo caricatore come elemento sostitutivo o anche come caricatore addizionale per ridurre il tempo di caricamento ossia per aumentare la velocità di tiro. Leggete attentamente le istruzioni contenute nel manuale d'uso fornito con la vostra arma. Se non avete ottenuto un manuale d'uso, siete pregati di contattare Umarex.

RU Используйте этот магазин в качестве запасного или дополнительного магазина, чтобы сократить время перезарядки и повысить скорострельность. Прежде, чем заряжать оружие, прочтите, пожалуйста, указания в прилагающейся инструкции. Если инструкция отсутствует, обратитесь в фирму Umarex.

PL Prosimy stosować ten magazynek jako magazynek zapasowy lub dodatkowy w celu skrócenia czasu ładowania i zwiększenia szybkości strzelania. Przed załadowaniem broni należy przeczytać wskazówki w załączonej instrukcji obsługi. Jeśli nie otrzymali Państwo tej instrukcji, prosimy zwrócić się do Firmy Umarex.

TR Bu şarjör, yedek şarjör olarak ya da doldurma süresini kısaltmak ve atış hızını artırmak için ek şarjör olarak kullanın. Silahınızı doldurmadan önce, beraberinde verilen ilgili kullanım kılavuzundaki talimatları okuyun. Söz konusu kılavuzu almadıysanız lütfen Umarex'e başvurun.



Never use the following balls: (1) with edges, (2) both halves not aligned, (3) used, soiled. Use of unsuitable projectiles will void the warranty.

Verwenden Sie auf keinen Fall folgende Kugeln: (1) mit Grat, (2) versetzte Hälften, (3) gebraucht, verschmutzt. Bei Gebrauch ungeeigneter Geschosse erlischt die Garantie.

N'utilisez jamais des billes BB : (1) avec angles (2) aux moitiés décalées (3) usagées ou sales. L'utilisation de projectiles inappropriés entraîne l'annulation de la garantie.

No utilice en ningún caso bolas: (1) con rebabas, (2) con mitades desplazadas, (3) usadas o sucias. Si se utilizan proyectiles distintos de los apropiados, quedará anulada la garantía.

In ogni caso non usare i seguenti pallini: (1) deformati, (2) conmetà sfalsate, (3) usati, sporchi. La garanzia decade in caso di uso di proiettili non adatti.

Ни в коем случае не используйте следующие пули: (1) с зазубринами, (2) со смещенными половинками, (3) использованные или загрязненные пули. При использовании непредназначенных пуль, для данного типа оружия зарядов гарантия теряет силу.

Proszę w żadnym wypadku nie używać następujących kulek: (1) z zadziarami, (2) z przestawionymi połówkami, (3) używanych i zabrudzonych. W przypadku stosowania niewłaściwych pocisków gwarancja wygasa.

Kesinlikle şu tür mermiler kullanmayın: (1) çapaklı, (2) yarısı ofsetli, (3) kullanılmış, kirlî. Uygun olmayan mühimmat kullanılması halinde garanti geçersiz hale gelir.

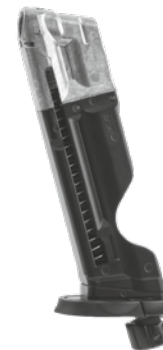


T4E
Cal. .43

OPERATING
INSTRUCTIONS



Smith & Wesson



M&P*9 M2.0*
EMERGENCY MAGAZIN

*Trademarks of Smith & Wesson Inc. used under license.

EN We reserve the right to make color and design changes and technical improvements. No responsibility is accepted for printing errors or incorrect information. **DE** Änderungen in Farbe und Design sowie technische Verbesserungen, Druckfehler und Irrtum vorbehalten. Alle Angaben ohne Gewähr. **FR** Sauf modifications de la couleur et du design ainsi que des améliorations techniques, erreurs d'impression et erreur. Toutes les données sont fournies sans garantie. **ES** Salvo modificaciones de color y de diseño así como mejoramientos técnicos, erratas y error. Todos los datos sin garantía. **IT** Con riserva di modifiche di colore e di design, di miglioramenti tecnici, di errori di stampa e di sbagli. Tutte le informazioni senza garanzia. **RU** Изменения цвета и дизайна, а также технические улучшения, опечатки и ошибки не исключены. Мы не гарантируем точность сведений. **PL** Zastrzegamy sobie prawo do poprawek, błędów w druku, zmian koloru i designu, jak również do wprowadzania technicznych ulepszeń. Wszystkie informacje bez gwarancji. **TR** Renk, tasarım ve teknik değişiklikler yapma hakkı saklıdır. Baskı hatalarından ya da hatalı bilgilerden dolayı yasal sorumluluk kabul edilmez. Bilgiler için garanti verilmmez.