

# MP7A1

OPERATING INSTRUCTIONS • BEDIENUNGSANLEITUNG • MODE D'EMPLOI • MANUAL DE INSTRUCCIONES

**HK**  
HECKLER & KOCH

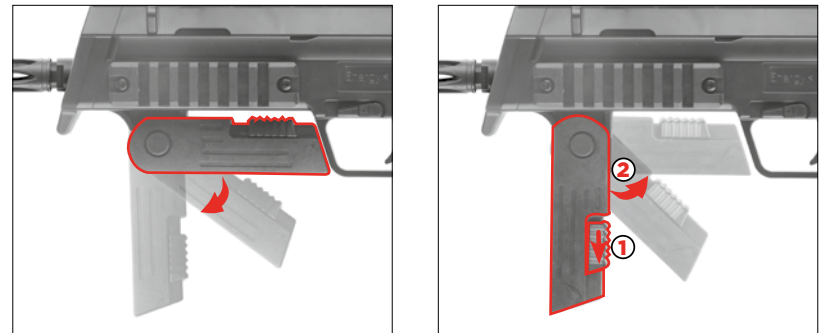
- |           |                   |           |                         |
|-----------|-------------------|-----------|-------------------------|
| <b>EN</b> | 01 Front sight    | <b>FR</b> | 01 Guidon               |
|           | 02 Muzzle         |           | 02 Bouche               |
|           | 03 Trigger        |           | 03 Détoné               |
|           | 04 Cocking handle |           | 04 Poignée d'armement   |
|           | 05 Rear sight     |           | 05 Cran de mire         |
|           | 06 Safety         |           | 06 Sécurité             |
|           | 07 Magazine catch |           | 07 Arrêteur du chargeur |
|           | 08 Grip           |           | 08 Poignée              |
|           | 09 Magazine       |           | 09 Chargeur             |
| <b>DE</b> | 01 Korn           | <b>ES</b> | 01 Punto de mira        |
|           | 02 Mündung        |           | 02 Boca del cañón       |
|           | 03 Abzug          |           | 03 Gatillo              |
|           | 04 Spanngriff     |           | 04 Mango de armado      |
|           | 05 Kimme          |           | 05 Alza                 |
|           | 06 Sicherung      |           | 06 Seguro               |
|           | 07 Magazinhalter  |           | 07 Retén del cargador   |
|           | 08 Griff          |           | 08 Empuñadura           |
|           | 09 Magazin        |           | 09 Cargador             |



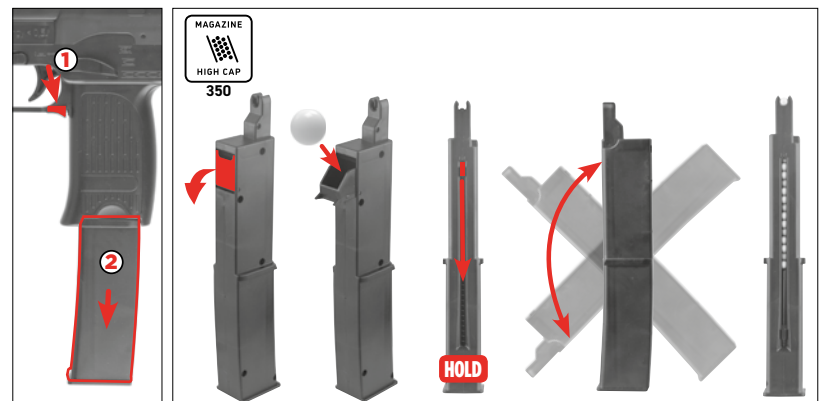
## TECHNICAL DATA • TECHNISCHE DATEN • DONNÉES TECHNIQUES • DATOS TÉCNICOS

System / Power Source • System / Antrieb Système / Source de Propulsion • Sistema / Propulsión	Mechanical Airsoft • Federdruck Airsoft • Airsoft mécanique • Airsoft de muelle
Caliber / Ammo • Kaliber / Munition Calibre / Munitions • Kaliber / Munición	6 mm BBs
Capacity • Kapazität • Capacité • Capacidad	20
Energy / Velocity • Energie / Geschwindigkeit Énergie / Vitesse • Energía / Velocidad	< 0,5 J
Sights • Visierung • Dispositif de visée • Dispositivo visor	Fixed front and rear • Kimme und Korn fest Guidon et hausse fixe • Punto de mira y visor fijos
Color • Farbe • Couleur • Color	Black • Schwarz • Noir • Negro
Safety • Sicherung • Sécurité • Seguro	manual • manuell • manuel • manual
Weight • Gewicht • Poids • Peso	600 g
Overall length • Gesamtlänge • Longueur • Longitud	380 mm

## LOADING • LADEN • CHARGER • CARGAR



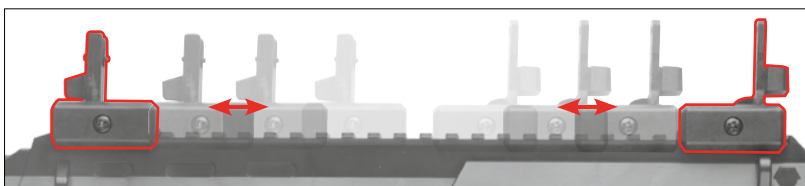
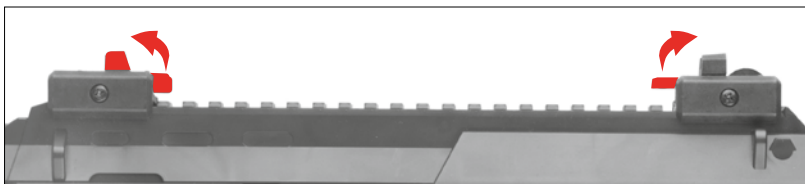
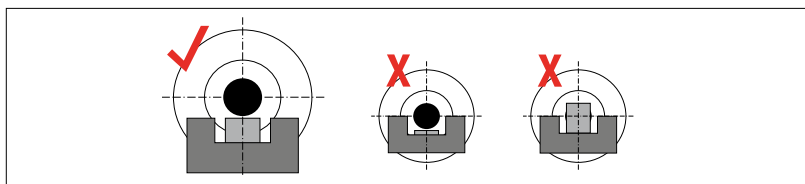
## LOADING • LADEN • CHARGER • CARGAR



## SAFETY • SICHERUNG • SÉCURITÉ • SEGURO



AIMING • VISIERUNG • VISER • APUNTAR



SHOOTING • SCHIESSEN • TIRER • DISPARAR



**Only use flawless BBs. Never use the following BBs:** (1) diameter larger than 6 mm, (2) with edges, (3) both halves not aligned, (4) used, soiled. Warranty expires if non-recommended BBs are used. It's recommended to use precision BBs from Umarex / Walther. To ensure proper operation of the magazine, protect it from dirt and dust.

**Verwenden Sie nur einwandfreie BB-Kugeln: ø 6 mm. Verwenden Sie auf keinen Fall folgende BB-Kugeln:** (1) Durchmesser größer als 6 mm, (2) mit Grat, (3) versetzte Hälften, (4) gebraucht, verschmutzt. Bei Gebrauch ungeeigneter Geschosse erlischt die Garantie. Empfohlen werden Präzisionsrundkugeln des Herstellers Umarex / Walther. Vermeiden Sie das Eindringen von Schmutz und Staub in das Magazin.

**N'utilisez que des billes BB (sans défaut). N'utilisez jamais les types de billes BB suivants:** (1) Diamètre supérieur à 6 mm (2) avec angles (3) moitiés décalées (4) usagées, sales. Si des projectiles autres que ceux appropriés sont utilisés, la garantie ne sera plus valable. Il est recommandé d'utiliser des billes de précision de la marque Umarex / Walther. Pour garantir le bon fonctionnement du chargeur, faites en sorte que les saletés et poussières n'entrent pas dans le chargeur.

**Utilice únicamente bolas BB que no presenten defectos de calibre 6 mm. No utilice en ningún caso los siguientes tipos de bolas BB:** (1) Diámetro superior a los 6 mm, (2) con cortes, (3) con mitades que no coinciden, (4) usadas o sucias. Si se utilizan proyectiles distintos de los apropiados, quedará anulada la garantía. Se recomienda usar bolas de precisión de la marca Umarex / Walther. Para garantizar el buen funcionamiento del magazin, evite que la suciedad o el polvo entren en el mismo.



**EN** YOU AND OTHERS WITH YOU SHOULD ALWAYS WEAR SHOOTING GLASSES TO PROTECT YOUR EYES. READ ALL INSTRUCTIONS BEFORE USING. BUYER AND USER HAVE THE DUTY TO OBEY ALL LAWS REGARDING THE USE AND OWNERSHIP OF THIS AIRSOFT GUN. PLEASE DO NOT SWITCH THE FIRE SELECTOR WHILE PULLING THE TRIGGER. THIS CAUSES SEVERE DAMAGE TO YOUR WEAPON. Please read this owner's manual completely. Treat this airsoft rifle with the same respect you would a firearm. Always carefully follow the safety instructions found in this owner's manual and keep this manual in a safe place for future use. **Attention:** Do not shoot other objects with this toy than the projectiles supplied.

**DE** TRAGEN SIE UND ANDERE BEIM SCHIESSEN IMMER EINE SCHUTZBRILLE. ZU IHRER EIGENEN UND ZUR SICHERHEIT ANDERER LESEN SIE DIE BEDIENUNGSANLEITUNG VOLLSTÄNDIG UND SORGFÄLTIG DURCH, BEVOR SIE MIT DER WAFFE DEN ERSTEN VERSUCH ZU SCHIESSEN UNTERNEHMEN. KÄUFER UND BESITZER HABEN DIE PFLICHT, ALLE REGELN ÜBER DEN GEBRAUCH UND DEN BESITZ VON AIRSOFT WAFFEN ZU BEFOLGEN. SCHALTEN SIE NIEMALS, WÄHREND SIE DEN ABZUG BETÄTIGEN, DEN FEUERWAHLHEBEL UM. DIES VERURSACHT SCHWERE SCHÄDEN AN IHRER WAFFE. Lesen Sie bitte die Bedienungsanleitung vollständig durch, bevor Sie mit der Waffe den ersten Schießversuch unternehmen. Behandeln Sie diese Airsoft Waffe wie eine Schusswaffe.

**Achtung:** Keine anderen Gegenstände mit diesem Spielzeug schießen als die mitgelieferten Geschosse.

**FR** LES TIREURS ET LES AUTRES PERSONNES PRÉSENTES DEVRAIENT TOUJOURS PORTER DES LUNETTES DE SÉCURITÉ. LISEZ TOUTES LES INSTRUCTIONS AVANT D'UTILISER LE PISTOLET. L'ACHETEUR ET L'UTILISATEUR SONT TENUS DE RESPECTER TOUTES LES LOIS PORTANT SUR LA POSSESSION ET L'UTILISATION DE ARMES AIRSOFT. PENDANT ACTIVER LA DÉTENTE, NE COMMUTEZ JAMAIS LE COMMUTATEUR. CELA CAUSE DES DOMMAGES GRAVES. Lisez ce mode d'emploi en entier. Traitez toujours ce fusil à air comprimé avec le même respect que s'il s'agissait d'une fusil à feu. Suivez toujours attentivement les consignes de sécurité qui figurent dans ce mode d'emploi et gardez celui-ci dans un endroit sûr pour consultation future. **Attention:** Ne tirez pas d'autres objets avec ce jouet que les projectiles fournis.

**ES** TANTO EL USUARIO DE LA PISTOLA COMO LAS PERSONAS QUE ESTÉN CERCA CUANDO SE USE EL ARMA, DEBERÁN LLEVAR PUESTAS GAFAS DE TIRO PARA PROTEGER SUS OJOS. LEA ATENTAMENTE EL MANUAL DE INSTRUCCIONES ANTES DE USAR EL ARMA. TANTO EL COMPRADOR COMO EL USUARIO DE LA PISTOLA DEBERÁN RESPETAR LA LEGISLACIÓN QUE REGULA EL USO Y LA POSESIÓN DE ARMA DE AIRE COMPRIMIDO "AIRSOFT". DURANTE IMPLICAR EL GATILLO NUNCA CONMUTE EL CONMUTADOR. ESTO CAUSA DAÑOS GRAVES. Lea atentamente el manual de instrucciones de principio a fin. Debe manejar esta rifle de aire comprimido con la misma precaución que si fuera un arma de fuego. Debe respetar siempre las normas de seguridad consignadas en el manual de instrucciones. Guarde el manual en lugar seguro para consultas posteriores. **Atención:** No disparen otros objetos con este juguete que no sean los proyectiles suministrados.

**DIESES PRODUKT IST NICHT FÜR PERSONEN UNTER 14 JAHREN GEEIGNET.**

**FR** Cette boîte contient: un pistolet factice avec chargeur. Les AIR SOFT GUNS sont des modèles d'armes tirant des billes en plastique de 6 mm inoffensives, et dont l'énergie est inférieure à 0,5 joule. **En France, la vente de ces produits est réglementée par le décret n°99-240 du 24 mars 1999, qui interdit la distribution des modèles noirs ou chromés dont l'énergie est comprise entre 0,08 et 2 joules aux moins de 18 ans non accompagnés. Ce décret ne concerne pas les modèles transparents, les game guns (oranges) et les mini guns, dont la distribution reste donc autorisée aux mineurs.**

• Distribution et vente interdite aux mineurs. • Attention: Ne jamais diriger le tir vers une personne.

AIRSOFT  
6 mm BB

OPERATING  
INSTRUCTIONS



MP7A1

UMAREX holds the worldwide exclusive HK-trademark and exterior design copy license for use with this product, granted by HECKLER & KOCH GmbH.

WWW.UMAREX.COM

**EN** We reserve the right to make color and design changes and technical improvements. No responsibility is accepted for printing errors or incorrect information. **DE** Änderungen in Farbe und Design sowie technische Verbesserungen, Druckfehler und Irrtum vorbehalten. Alle Angaben ohne Gewähr. **FR** Sauf modifications de la couleur et du design ainsi que des améliorations techniques, erreurs d'impression et erreur. Toutes les données sont fournies sans garantie. **ES** Salvo modificaciones de color y de diseño así como mejoramientos técnicos, erratas y error. Todos los datos sin garantía.