

SEARCHER 400

PERFECTA

OPERATING INSTRUCTIONS | BEDIENUNGSANLEITUNG | MODE D'EMPLOI | MANUAL DE INSTRUCCIONES

BRIGHTNESS CONTROL | HELLIGKEITSTUFEN | DEGRÉS DE LUMINOSITÉ NIVELES DE LUMINOSIDAD

4



CLICK: ON



200 LUMEN



CLICK: OFF



CLICK: ON



60 LUMEN



CLICK: OFF



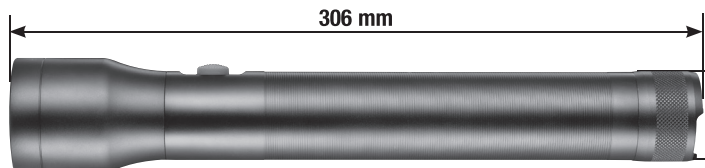
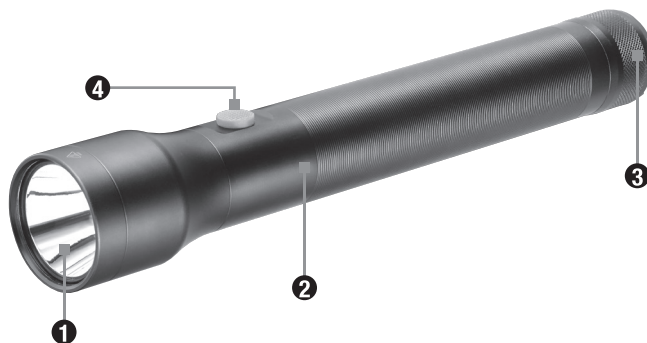
CLICK: ON



STROBE



CLICK: OFF



777 g

Ø 39 mm

- | | | | | | | | |
|---|---|---|---------------------------------------|---|---|---|--|
| 1 | Reflector housing
Reflektorgehäuse
Boîtier du réflecteur
Caja reflectora | 2 | Housing
Gehäuse
Boîtier
Caja | 3 | Screw cap
Schraubkappe
Capuchon à vis
Tapa roscada | 4 | Pushbutton
Druckschalter
Bouton poussoir
Pulsador |
|---|---|---|---------------------------------------|---|---|---|--|



Risk Group 2
CAUTION! Possibility of harmful optical radiation.
Hazard for retina from blue light between 400 and 780 nm.
Do not look into the lamp for longer periods during operation.
Can be harmful to eyesight.



Risikogruppe 2
ACHTUNG! Möglicherweise gefährliche optische Strahlung!
Netzhautgefährdung durch Blaulicht 400 nm bis 780 nm.
Bei Betrieb nicht für längere Zeit in die Lampe blicken.
Kann für die Augen schädlich sein.



Groupe de risques 2
ATTENTION ! Rayonnement optique potentiellement dangereux !
Lumière bleue de 400 nm à 780 nm dangereuse pour la rétine.
Ne pas regarder longtemps la lumière émise par la lampe.
Elle peut être nocive pour les yeux.



Grupo de riesgo 2
¡ATENCIÓN! Posible radiación óptica peligrosa!
Peligro para la retina debido a luz azul de 400 nm a 780 nm.
Durante el funcionamiento, no mirar de forma prolongada a la bombilla. Puede ser nocivo para la vista.

We reserve the right to make changes within the product development.

* Light output (lumen) / max. battery lifetime with one battery set (hours) / max. beam range (meter). Average values that may vary ± 15 % depending on type of chip and batteries. Beam range and light output of the brightest function.

Änderung im Rahmen der Produktweiterentwicklung bleiben vorbehalten.

* Lichtstrom (Lumen) / max. Leuchtdauer mit einem Batteriesatz (Stunden) / max. Leuchtweite (Meter). Es handelt sich um durchschnittliche Werte, welche im Einzelfall je nach Chip und Batterie um ± 15 % abweichen können. Leuchtweite und Lichtstrom gemessen in der jeweils hellsten Einstellung.

OPERATION | BEDIENUNG | UTILISATION | USO



Unscrew the screw cap and insert the batteries with their positive poles facing forward.

Setzen Sie die Batterien, mit den Pluspolen voran, in die Taschenlampe ein, indem Sie die Schraubkappe abdrehen.

Otez le capuchon à vis, insérez les piles dans la lampe de poche pôle + en premier, puis revissez le capuchon.

Colocar las pilas en la linterna, con de pilas positivos hacia adelante, desenroscando la tapa.



3 x D Alkaline

SEARCHER 400

PERFECTA

OPERATING INSTRUCTIONS | BEDIENTUNGSANLEITUNG | MODE D'EMPLOI | MANUAL DE INSTRUCCIONES

SAFETY INSTRUCTIONS | SICHERHEITSHINWEISE | CONSEILS DE SÉCURITÉ ADVERTENCIAS DE SEGURIDAD

- EN**
- **Never look into the source of light.**
 - For storage, remove the batteries from the torch.
 - Do not touch bulb or front glass as they become very hot during operation. Danger of burning when touched!
 - Do not place the torch in front of inflammable material. It may be ignited and may burn.
 - Because of the enormous output of the torch, heat accumulation in front of it is to be avoided. Do not cover it, not place it on its reflector housing.
 - May reach temperatures above 60°C (140° F).
 - Keep out of reach of children.
- DE**
- **Schauen Sie niemals direkt in den Scheinwerfer. Blendung und Augenschäden sind mögliche Folgen.**
 - Nehmen Sie zum Lagern die Batterien aus der Taschenlampe heraus.
 - Berühren Sie während des Betriebes nicht die Glühlampe und das Glas. Es besteht Verbrennungsgefahr.
 - Stellen Sie die Lampe nicht vor brennbares Material. Es könnte sich entzünden.
 - Scheinwerfer nicht abdecken, Lampe nicht auf das Reflektorgehäuse abstellen. Hitzestau kann entstehen.
 - Temperaturen von über 60°C werden erreicht.
 - Lampe nicht unbeaufsichtigt in Kinderhände geben.
- FR**
- **No mirar nunca directamente al foco.**
 - Para guardar, sacar las pilas de la linterna.
 - Evitar tocar la bombilla y el cristal, ya que se calientan mucho durante el uso. Existe peligro de quemaduras.
 - No colocar la lámpara delante de materiales inflamables, se podría incendiar.
 - Por la capacidad inmensa, hay que evitar que se produzca acumulación de calor en el foco. No tapar, ni colocar la linterna por la parte de la caja reflectora.
 - Se alcanzan temperaturas de más de 60 °C.
 - No deje la linterna al alcance de los niños sin una correcta supervisión.
- ES**
- **Ne regardez jamais directement dans le faisceau lumineux.**
 - En cas d'inutilisation prolongée, ôtez les piles de la lampe de poche.
 - L'ampoule à incandescence et le verre protecteur deviennent brûlants pendant l'utilisation, aussi afin d'éviter tout risque de brûlure évitez de les toucher durant l'utilisation et un long moment après.
 - Ne laissez pas la lampe face à une matière inflammable, celle-ci pourrait prendre feu.
 - En raison de la très grande puissance de la lampe, il ne faut sur toutpas bloquer la diffusion de la lumière : ne jamais recouvrir la lampe et ne jamais poser la lampe sur le boîtier du réflecteur.
 - La température peut atteindre plus de 60°C.
 - Ne laissez pas la lampe à la portée des enfants, sans surveillance adaptée.

EN

Notes on batteries: Batteries must not be exposed to excessive sources of heat such as sunshine, fire or similar. Only rechargeable batteries may be charged. It is unlawful to dispose of used batteries along with common household waste. You are obligated to dispose of old batteries (free of charge) at a public collection point, a business which will accept their return or at a technical customer service location. Use primary and secondary (rechargeable) batteries contain high percentages of reusable substances, so-called "recoverable resources". By ensuring their recovery through appropriate recycling processes instead of combining them with common waste materials, you make a contribution in preserving important resources and protecting the environment from harmful heavy metal substances. Batteries containing pollutants are marked with the symbol of a crossed-out garbage can and a chemical symbol (Cd, Hg or Pb) which is essential for classification of the polluting heavy metal. Please contact your local authorities for information about disposal facilities.

For lithium-based primary and secondary batteries: Only dispose of completely discharged batteries. If a battery is not completely discharged, precautions must be taken to prevent short circuiting its terminals, e.g. isolation of the terminals.

DE

Hinweise zu Batterien: Batterien dürfen nicht übermäßiger Wärme ausgesetzt werden, wie Sonnenschein, Feuer oder dergleichen. Nur wiederaufladbare Batterien dürfen geladen werden. Verbrauchte Batterien dürfen laut Gesetzgeber nicht in den Hausmüll entsorgt werden. Sie sind verpflichtet sie bei einer öffentlichen Sammelstelle für Altbatterien, in einer Verkaufsstelle oder beim technischen Kundendienst kostenfrei abzugeben. Gebrauchte Batterien und Akkus weisen einen hohen Anteil an wieder verwertbaren Materialien, so genannten Wertstoffen auf. Dadurch, dass sie im Recyclingprozess zurück gewonnen werden, statt in den Abfall zu gelangen, leisten Sie einen Beitrag zur Erhaltung wichtiger Ressourcen und Sie schützen die Umwelt vor schädlichen Schwermetallen. Schadstoffhaltige Batterien sind mit einem Zeichen, bestehend aus einer durchgestrichenen Mülltonne und dem chemischen Symbol (Cd, Hg oder Pb) des für die Einstufung als schadstoffhaltig ausschlaggebenden Schwermetalls versehen. Informieren Sie sich bitte bei Ihrer Gemeinde über entsprechende Entsorgungseinrichtungen.

Für Lithium-basierte Primär- und Sekundärbatterien: Nur vollständig entladene Batterien entsorgen. Falls die Batterie nicht vollständig entladen ist müssen Vorkehrungen zur Sicherung gegen Kurzschluss getroffen werden, z.B. Isolierung der Elektroden.

FR

Remarques concernant les piles : Ne pas exposer les piles à une source de chaleur trop importante, comme par exemple aux rayons du soleil, au feu ou semblables. Ne recharger que des piles rechargeables. La loi interdit de jeter les piles usées dans les ordures ménagères. Vous êtes tenus de les rapporter à un centre public de collecte des piles usagées, à un lieu de vente ou au service après-vente technique où elles sont récupérées à titre gratuit. Les piles et accus usagés contiennent un haut pourcentage de matériaux valorisables également appelés matériaux recyclables. Étant donné que ces matériaux sont récupérés pendant le processus de recyclage au lieu d'être éliminés avec les autres déchets, vous contribuez à conserver des ressources importantes et protéger l'environnement des métaux lourds toxiques et nocifs pour l'environnement. Les piles contenant des produits toxiques sont identifiées par un symbole représentant une poubelle barrée et le symbole chimique du métal lourd (Cd, Hg ou Pb) décisif pour la classification comme contenant des produits toxiques. Veuillez vous renseigner auprès de votre commune sur les points de collecte appropriés. Consultez le manuel du produit pour savoir comment enlever les piles.

Pour les piles primaires et secondaires à base de lithium : Ne mettre au rebut que des piles entièrement déchargées. Si la pile n'est pas entièrement déchargée, il est nécessaire de prendre des mesures préventives afin de la protéger de tout court-circuit, par ex. par une isolation des électrodes.

ES

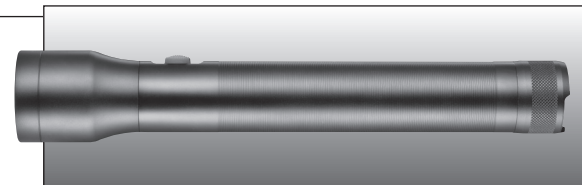
Nota sobre las pilas: No se puede exponer las pilas a un calor excesivo como la radiación solar, fuego o similares. Sólo se puede cargar las pilas recargables. Conforme a la legislación vigente no se puede tirar las pilas usadas a la basura doméstica. El usuario está obligado a llevarlas gratuitamente a un punto de recogida público para pilas usadas, un centro de ventas o al servicio técnico. Las pilas y baterías usadas contienen un alto porcentaje de sustancias reutilizables, denominado material reciclable. Al ser recuperado en el proceso de reciclaje, y no tirado a la basura, Usted contribuye a la conservación de importantes recursos y a proteger el medio ambiente contra los metales pesados tóxicos. Las pilas que contienen sustancias tóxicas están marcadas con un símbolo consistente en un cubo de basura tachado y el símbolo químico (Cd, Hg o Pb) del metal pesado responsable de su clasificación como pila tóxica. Por favor, infórmese en su municipio de los centros de eliminación respectivos. Las instrucciones para retirar las pilas figuran en el manual del producto.

Relativo a las pilas primarias y secundarias a base de litio: Eliminar sólo las pilas totalmente descargadas. Si la pila no está totalmente descargada deberán tomarse precauciones para asegurarla contra un cortocircuito, p. ej. aislar los electrodos.

SEARCHER 400

PERFECTA

- INSTRUCTION MANUAL
- BEDIENTUNGSANLEITUNG
- MODE D'EMPLOI
- MANUAL DE INSTRUCCIONES



COLOR PURE WHITE	HI-POWER LED	LUMEN* 200/60	STEPS OF BRIGHTNESS 2
FOCUS SPOT REFLECTOR	RANGE* 120 m	IP 54	ALUMINIUM HOUSING
LIFE TIME* 100.000h	BEAM DEFENSE STROBE	CLICK SWITCH ON OFF	ALCALINE 3 D

* Average values.
May vary ± 15%
depending on type
of chip and batteries.



UMAREX
UMAREX GmbH & Co. KG

Donnerfeld 2
59757 Arnsberg | Germany
Phone: +49 29 32 / 638-01
Fax: +49 29 32 / 638-222
verkauf@umarex.de | sales@umarex.de

www.umarex.com