

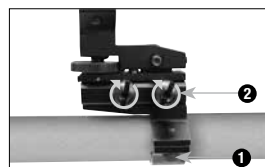
- 1 Clamp attachment
- 2 Mount
- 3 Elevation adjustment

- 4 Mounting rail
- 5 Windage adjustment
- 6 Locking screw

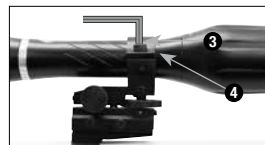
MOUNT SYSTEM



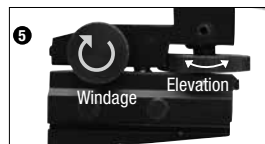
OPERATION INSTRUCTIONS



1 Choose your size, use the provided hex key to separate screws from the mount. Place mount and reassemble screws until fastened securely.



2 Use knobs on side of mount to loosen in order to place mount, then tighten knobs.



3 Disassemble the screws from the mount portion by using provided hex key.



4 Place illuminator in mount and reassemble screws until fastened securely.

5 To align the illuminator, use the windage and elevation dials to move side-to-side and top-to-bottom.

6 Use small hex key to adjust screw on side to lock elevation and windage.

NOTE: Minor adjustments may be needed when tightening screws down.

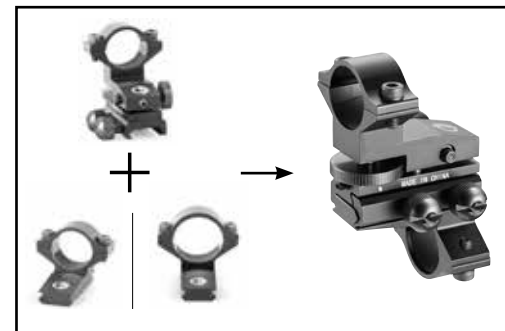


ABBILDUNG 1



We reserve the right to make color and design changes and technical improvements. No responsibility is accepted for printing errors or incorrect information.
© UMAREX GmbH & Co. KG

Bedienungsanleitung Universal Mount

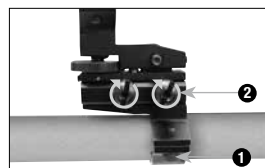
- 1 Aufnahme
- 2 Montage
- 3 Höhenverstellbare Schraube

- 4 Montagesschiene
- 5 Seitenverstellbare Schraube
- 6 Befestigungsschraube

MONTAGESYSTEM



BEDIENUNGSANLEITUNG



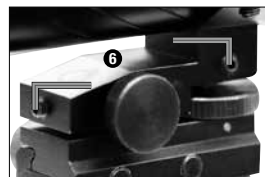
1 Wählen Sie Ihre Größe aus, verwenden Sie den mitgelieferten Innensechskantschlüssel, um die Schrauben von der Halterung zu trennen. Montieren Sie die Halterung und setzen Sie die Schrauben wieder zusammen, bis sie sicher fixiert sind.



2 Benutzen Sie die Schrauben an der Seite der Halterung, um sie zu lösen und die Montage zu platzieren, ziehen Sie dann die Schrauben fest.



3 Lösen Sie die Schrauben mit dem Innensechskantschlüssel aus dem Halterungsteil der Montage.



4 Setzen Sie die Leuchte in die Halterung ein und setzen Sie diese mit den Schrauben wieder zusammen.

5 Um die Leuchte zu justieren, verwenden Sie die Seiten- und Höhenverstellung, um sie seitlich und von oben nach unten zu bewegen.

6 Verwenden Sie einen kleinen Innensechskantschlüssel, um die Höhe und die Seite zu fixieren. **HINWEIS: Beim Anziehen der Schrauben können geringfügige Anpassungen erforderlich sein.**

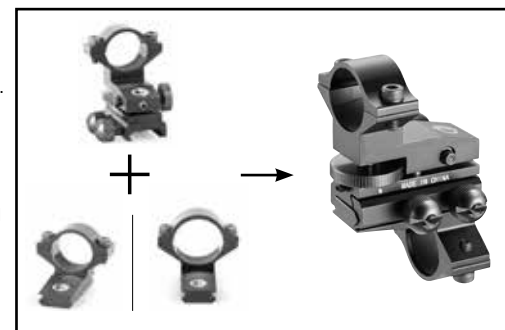


ABBILDUNG 1



UMAREX

UMAREX GmbH & Co. KG
Donnerfeld 2
59757 Arnsberg | Germany
Phone: +49 29 32 / 638-01
Fax: +49 29 32 / 638-222
verkauf@umarex.de | sales@umarex.de
www.umarex.com

Änderungen in Farbe und Design, sowie technische Verbesserungen, Druckfehler und Irrtum vorbehalten. Alle Angaben ohne Gewähr.
© UMAREX GmbH & Co. KG

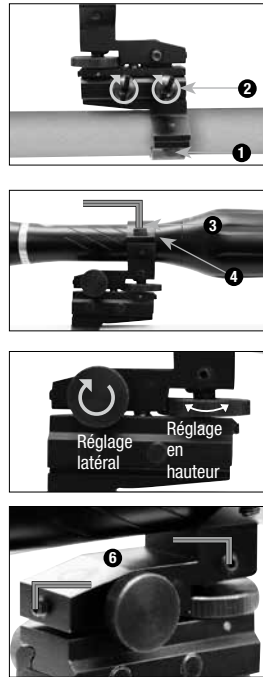
- 1 Logement
- 2 Montage
- 3 Vis de réglage en hauteur

- 4 Rail de montage
- 5 Vis de réglage latéral
- 6 Vis de fixation

SYSTÈME DE MONTAGE



RÉGLAGE INSTRUCTIONS



1 Choisissez votre taille, utilisez la clé hexagonale fournie pour retirer les vis du support de maintien. Montez le support de maintien et revissez les vis jusqu'à ce que l'ensemble soit bien fixé.

2 Utilisez les boutons sur le côté de la montage pour desserrer afin de placer le montage de l'illuminateur, puis serrez les boutons.

3 Démontez les vis de la partie de montage de l'illuminateur en utilisant la clé hexagonale fournie.

4 Placez l'illuminateur dans le support de maintien et réassemblez ce dernier avec les vis.

5 Pour ajuster l'illuminateur, utilisez les molettes de réglage latéral et en hauteur pour le déplacer latéralement et du haut vers le bas.

6 Utilisez une petite clé hexagonale pour ajuster la vis sur le côté pour fixer la hauteur et le côté. **REMARQUE : Des ajustements mineurs peuvent être nécessaires lors du serrage des vis.**

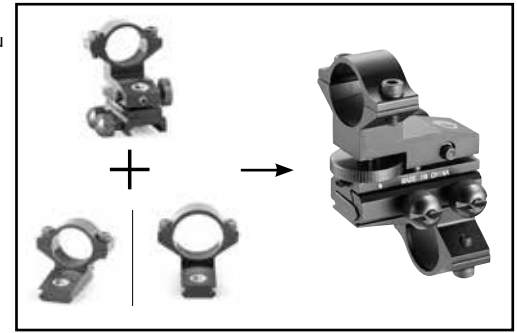
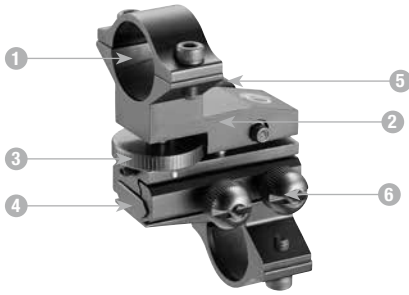


FIGURE 1

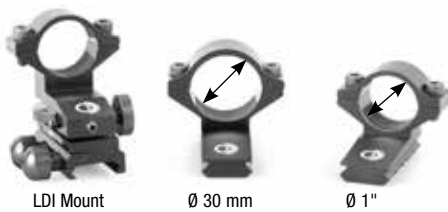


Sauf modifications de la couleur et du design ainsi que des améliorations techniques, erreurs d'impression et erreur. Toutes les données sont fournies sans garantie.
© UMAREX GmbH & Co. KG

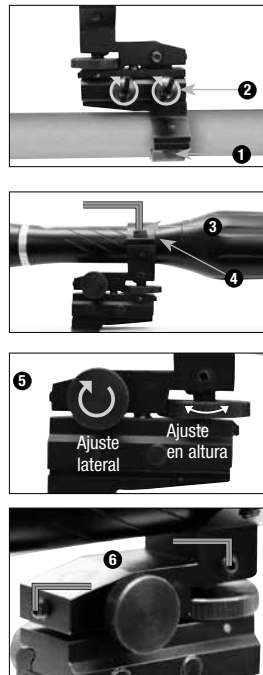
- 1 Abrazadera de fijación
- 2 Montaje
- 3 Disco selector de altura

- 4 Riel de montaje
- 5 Disco de ajuste lateral
- 6 Tornillo de fijación

SYSTÈME DE MONTAGE



INSTRUCCIONES



1 Seleccione el tamaño, quite los tornillos del soporte con la llave hexagonal suministrada. Monte el soporte y vuelva a colocar los tornillos hasta que queden sujetos de forma segura.

2 Use los tornillos laterales para soltar el soporte y colocar el conjunto de montaje, a continuación, apriete los tornillos.

3 Quite los tornillos de la parte del soporte del conjunto de montaje con la llave hexagonal.

4 Coloque la linterna en el soporte, vuelva a colocar los tornillos en el soporte y apriete.

5 Para ajustar la linterna use las opciones de ajuste lateral y de altura, que le permitirán moverla hacia los lados y de arriba hacia abajo.

6 Use una llave hexagonal pequeña para fijar la altura y el ajuste lateral. **NOTA: al apretar los tornillos puede que sea necesario realizar algunos ajustes menores.**

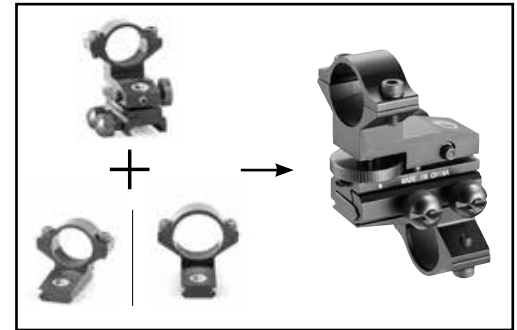
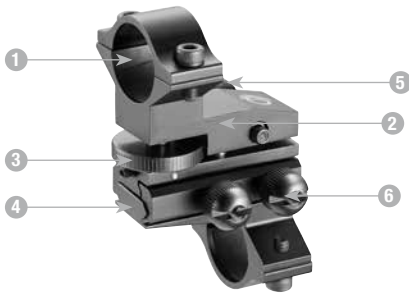


FIGURA 1



Salvo modificaciones de color y de diseño así como mejoramientos técnicos, erratas y error. Todos los datos sin garantía.
© UMAREX GmbH & Co. KG