

Gen5
MOS

GLOCK 17

OFFICIALLY LICENSED PRODUCT OF GLOCK.



**DECRET NO 99-240 DU 24 MARS 1999 RELATIF AUX CONDITIONS DE
COMMERCIALISATION DE CERTAINS OBJETS AYANT L'APPARENCE
D'UNE ARME À FEU.
DISTRIBUTION INTERDITE AUX MINEURS.
ATTENTION: NE JAMAIS DIRIGER LE TIR VERS UNE PERSONNE**

ENERGIE MAX. 1,0 JOULE

4 DESCRIPTION

Benennung | Désignation des pièces | Designación
Descrizione | Наименование | Nazewnictwo | Parçaların adları

6 SAFETY

Sicherheit | Sécurité | Seguro | Sicura | Предохранитель
Bezpiecznik | Emniyet

7 INSERT CO₂ CAPSULE

CO₂-Kapsel einsetzen | Insérer la capsule de CO₂ | Insertar la cápsula de CO₂ | Inserire la capsula di CO₂ | Вставьте капсулу CO₂ | Włożyć kapsułę CO₂ | CO₂ kapsülü yerleştirin

9 LOADING THE MAGAZINE

Magazin laden | Chargement du chargeur | Charger del cargador | Caricamento | Снаряжение магазина | Ładowanie | Şarjörün dolduruluması

10 SIGHTS

Visierung | Hausse | Mira | Mire | Прицельное
Приспособление | Celownicze | Nişangâh

11 ADJUSTABLE SHOOT-UP

Shoot-Up einstellen | Ajustage Shoot-Up | Ajuste de Shoot-Up
Regolazione del Shoot-Up | Регулируемый Shoot-Up | Regulacja
Shoot-Up | Shoot-Up ayarı

13 SHOOTING

Schießen | Tir | Disparo | Tiro | Стрельба | Można Oddać
Strzał | Atış Yapmak

14 OPTICS READY

15 CONVERTING THE MAGAZINE RELEASE FOR LEFT-HAND USE

Umbau des Magazinhalters auf Linkshandbedienung | Montage de l'arrêtoir de chargeur pour une utilisation à gauche | Adaptación del retén del cargador a operación con la mano izquierda | Conversione della leva di sgancio del caricatore per l'utilizzo con la mano sinistra | Переделка держателя магазина под стрелка-левшу | Konwersja dźwigni zatrząsk magazynka do obsługi lewą ręką | Şarjör tutucunun sol elle kullanıma göre dönüştürülmesi

18 TECHNICAL DATA

Technische Daten | Données Techniques | Datos Técnicos | Dati
Tecnici | Технические Характеристики | Dane Techniczne | Teknik
veriler

19 PROBLEM SOLUTIONS

Problemlösungen | Résolution de problèmes | Resolución
de problemas | Risoluzione dei problemi | Решение
проблем | Rozwiązywanie problemów | Problem çözme

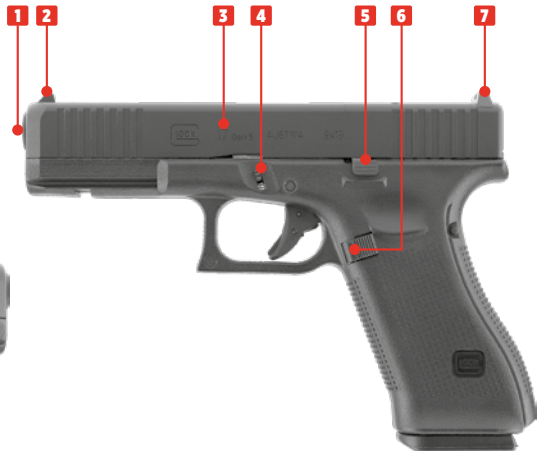
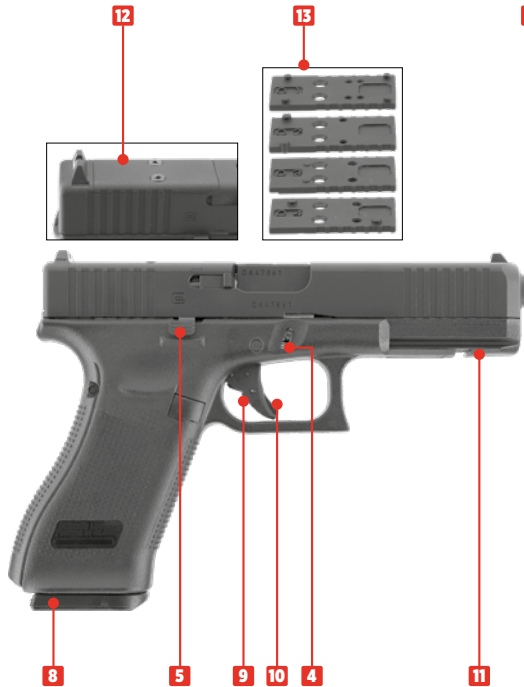
20 SPARE PARTS

Ersatzteile | Pièces détachées | Piezas de repuesto | Parti di
ricambio | Запасные Части | Części zamienne | Yedek parçalar

DESCRIPTION

Benennung | Désignation des pièces | Designación | Descrizione | Наименование | Nazewnictwo | Parçaların adları

EN	01 Muzzle	DE	01 Mündung	FR	01 Bouche	ES	01 Boca del cañón
	02 Front sight		02 Korn		02 Guidon		02 Punto de mira
	03 Slide		03 Schlitten		03 Culasse		03 Corredera
	04 Takedown lever		04 Zerlegehebel		04 Levier de démontage		04 Palanca de desmontaje
	05 Slide catch lever		05 Schlittenfanghebel		05 Levier de retenue de la culasse		05 Palanca de retenida de la corredera
	06 Magazine catch		06 Magazinhalter		06 Arrêtoir du chargeur		06 Retén del cargador
	07 Rear sight		07 Kimme		07 Cran de mire		07 Alza
	08 Magazine		08 Magazin		08 Chargeur		08 Cargador
	09 Trigger		09 Abzug		09 Détente		09 Gatillo
	10 Trigger safety		10 Abzugzüngelsicherung		10 Sécurité de la détente		10 Seguro del gatillo
	11 Weaver rail		11 Weaverschiene		11 Rail Weaver		11 Riel Weaver
	12 Cover plate		12 Abdeckplatte		12 Plaque de recouvrement		12 Placa de cubierta
	13 Adapter plates		13 Adapterplatten		13 Plaques d'adaptation		13 Placas adaptadoras
IT	01 Bocca	RU	01 Дуло	PL	01 Wylot lufy	TR	01 Namlu ağızı
	02 Mirino		02 Мушка		02 Muszka		02 Arpacık
	03 Carrello		03 Затвор		03 Suwak		03 Sürgü
	04 Leva di smontaggio		04 Рычаг разобшителя		04 Dźwignia rozkładania		04 Sökme mandalı
	05 Leva di arresto carrello		05 Рычаг для удержания затвора в заднем положении		05 Dźwignia odryglowująca		05 Sürgü tutucu
	06 Leva di sgancio del caricatore		06 Держатель магазина		06 Zatrząsk magazynka		06 Şarjör tutucu
	07 Tacca di mira		07 Прицельная планка		07 Szczerbina		07 Gez
	08 Caricatore		08 Магазин		08 Magazynek		08 Şarjör
	09 Grilletto		09 Спусковой крючок		09 Spust		09 Tetik
	10 Sicura del grilletto		10 Предохранитель спускового крючка		10 Zabezpieczenie spustu		10 Tetik dili emniyeti
	11 Slitta Weaver		11 Планка Weaver		11 Szyna Weaver		11 Weaver rayı
	12 Piastra di copertura		12 Пластина крышки		12 Płyta pokrywowa		12 Kapak plakası
	13 Piastre adattatore		13 Переходные пластины		13 Płyty adaptera		13 Adaptör plakaları



SAFETY

Sicherheit | Sécurité | Seguro | Sicura | Предохранитель | Bezpiecznik | Emniyet

CAUTION

- Always make sure that the muzzle points in a safe direction.
- This gun has an automatic trigger safety.

ACHTUNG

- Achten Sie stets darauf, dass die Mündung in eine sichere Richtung zeigt.
- Diese Waffe hat eine Abzugzüngelsicherung.

ATTENTION

- Assurez-vous que la bouche est orientée dans une direction non dangereuse.
- Ce pistolet à air comprimé a un fusible à détente.

ATENCIÓN

- Asegúrese de que la boca apunte siempre en una dirección segura.
- Esta pistola tiene un seguro automático de la lengüeta del gatillo.

ATTENZIONE

- Indirizzate l'arma sempre in una direzione sicura.
- Questa arma ad aria compressa è dotata di una sicura del grilletto.

ВНИМАНИЕ

- Всегда следите за тем, чтобы ствол оружия был направлен в безопасную сторону.
- Это пневматическое оружие снабжено автоматическим предохранителем спускового крючка.

UWAGA

- Należy stale kontrolować czy lufa jest skierowana w bezpiecznym kierunku.
- Broń pneumatyczna posiada zabezpieczenie mechanizmu spustowego.

DIKKAT

- Namlunun her zaman güvenli bir yöne doğrultulmuş olmasına dikkat edin.
- Bu havali silahın bir tetik emniyeti vardır.

Notes

INSERT CO₂ CAPSULE

CO₂-Kapsel einsetzen | Insérer la capsule de CO₂ | Insertar la cápsula de CO₂ | Inserir la capsula di CO₂ | Вставьте капсулу CO₂ | Włożyć kapsułę CO₂ | CO₂ kapsülünü yerleştirin

- Use only the CO₂ cartridges specified in the technical data.
- Remove the cartridge before storing the gun.
- There may be a minor discharge of CO₂ when you remove a pierced cartridge.

Make sure that your hands do not come into contact with discharged CO₂. This may cause freezing of the skin. Do not expose the CO₂ cartridge to excessive heat and do not store it at temperatures exceeding 54 °C. Always adhere to the warnings and safety instructions of the manufacturer on the CO₂ cartridge in respect to handling and storage of a CO₂ container.

- Verwenden Sie nur die in den technischen Daten genannten CO₂-Kapseln.
- Für die Lagerung der Waffe CO₂-Kapsel entnehmen!
- Beim Herausnehmen der angestoehenen CO₂-Kapsel kann es zu einem leichten Austritt von CO₂ kommen.

Achten Sie darauf, dass Ihre Hände nicht mit austretendem CO₂ in Berührung kommen. Bei Kontakt mit der Hand kann es zu Erfrierungen kommen. Setzen Sie die Kapsel keiner großen Hitze aus und lagern Sie diese nicht bei Temperaturen über 54 °C. Halten Sie sich immer an die auf der CO₂-Kapsel aufgedruckten Warn- und Sicherheitshinweise des Herstellers bezüglich Umgang und Lagerung der CO₂-Kapsel.

- Utilisez uniquement les cartouches de CO₂ désignées dans les caractéristiques techniques.
- Retirez la cartouche de CO₂ avant de stocker l'arme !
- Un peu de CO₂ peut s'échapper lors du retrait de la cartouche.

Veillez à ce que vos mains n'entrent pas en contact avec le gaz CO₂ qui s'échappe. Le contact avec la peau peut entraîner des gelures. Ne soumettez pas les capsules de CO₂ à une chaleur trop importante et ne les stockez pas à des températures supérieures à 54 °C. Respectez toujours les consignes de sécurité et avertissements figurant sur la capsule de CO₂ relatifs à l'utilisation et au stockage de capsules de CO₂.

- Use únicamente los cartuchos de CO₂ indicados en los datos técnicos.
- Al guardar el arma, extraiga el cartucho de CO₂.
- Al extraer el cartucho de CO₂ perforado es posible que se escape una pequeña cantidad de CO₂.

Procure que sus manos no entren en contacto con el CO₂ en caso de fuga, ya que un eventual contacto con la piel puede causar congelación. No exponga el cápsula de CO₂ a un calor excesivo ni lo guarde a temperaturas superiores a los 54 °C. Observe siempre las advertencias e instrucciones de seguridad del fabricante sobre la manipulación y el almacenamiento del cápsula de aire comprimido.

- Utilizzare solo le capsule di CO₂ indicate nei dati tecnici.
- Prima di custodire l'arma, estrarre la capsula di CO₂!
- Durante la sostituzione della capsula di CO₂ perforata potrebbe verificarsi una leggera fuoriuscita di gas CO₂.

Raccomandiamo di prestare attenzione affinché le mani non vengano a contatto con il gas CO₂ che fuoriesce dall'arma. L'eventuale contatto con la pelle potrebbe provocare congelamenti. Non esporre le capsula CO₂ a fonti di calore eccessivo e conservarle in contenitori a temperature non superiori a 54 °C. Osservare sempre le avvertenze e le norme di sicurezza del produttore stampate sulla capsula relative all'utilizzo e alla conservazione delle capsula CO₂.

- Применяйте только баллончики с CO₂, указанные в технических характеристиках. Перед помещением оружия на хранение извлеките баллончик с CO₂! При извлечении баллончика может произойти незначительная утечка CO₂.

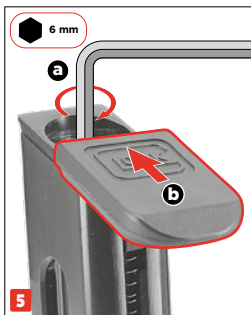
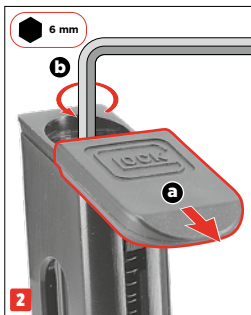
Обратите внимание на то, чтобы Ваши руки не соприкасались с выходящим газом CO₂. При контакте с кожей может наступить обморожение. Берегите баллончик с газом CO₂ от перегрева и не храните его при температуре выше 54 °C. Всегда соблюдайте напечатанные производителем на баллончике CO₂ указания по мерам безопасности в отношении обращения и хранения баллончика CO₂.

- Stosować wyłącznie naboje CO₂ wskazane w danych technicznych.
- Na czas przechowywania usunąć naboje CO₂ z broni!
- Podczas wyjmowania przebitego naboju CO₂ może dojść do wydostania się gazu.

Proszę chronić ręce przed zetknięciem z wyciekami dwutlenku węgla. W kontakcie CO₂ ze skórą może dojść do odmrożeń. Naboju CO₂ nie należy wystawiać go na działanie wysokiej temperatury, proszę przechowywać go poniżej w temp 54°C. Proszę przestrzegać wskazówek producenta dot. zasad bezpieczeństwa przy obsłudze i przechowywaniu naboju CO₂. Informacje te znajdują Państwo na naboju.

- Sadece tekni verilerde belirlen CO₂ kapsüllerini kullanın.
- Silahı muhafaza etmek için CO₂ kapsülünü çıkarın!
- Delinmiş CO₂ kapsülünün çıkarırken hafif bir CO₂ sızıntısı meydana gelebilir.

Ellerinizi silahtan çıkan CO₂ gazıyla temas etmemesine dikkat edin. Ellerinizle temas halinde deride donmalar oluşabilir. CO₂ kapsülünü aşırı sıcak koşullara maruz bırakmayın ve bu kapları 54 °C'den daha sıcak ortamlarda saklamayın. CO₂ kapsülünü üzerinde yer alan, CO₂ kapsülünün kullanımı ve saklanmasıyla ilgili basılı üretici uyarı ve güvenlik bilgilerini daima uyun.



Notes

.....
.....
.....
.....
.....
.....
.....
.....
.....
.....
.....

LOADING THE MAGAZINE

Magazin laden | Chargement du chargeur | Charger del cargador | Caricamento | Снаряжение магазина | Ładowanie | Şarjörün doldurulması

USE ONLY 6 mm BBs.

Never shoot used, deformed (1), dirty (2) or defective BBs with burr (3) or offset halves (4). Use of unsuitable projectiles will void the warranty. We recommend high-quality BBs supplied by UMAREX.

VERWENDEN SIE AUSSCHLIESSLICH RUNDKUGELN IM KALIBER 6 mm.

Verwenden Sie auf keinen Fall gebrauchte, deformierte (1), verschmutzte (2) oder fehlerhafte Kugeln wie z.B. mit Grat (3) oder versetzten Hälften (4). Bei Gebrauch ungeeigneter Geschosse erlischt die Garantie. Wir empfehlen die hochwertigen BBs aus dem Hause UMAREX.

UTILISEZ EXCLUSIVEMENT DES BILLES RONDES DE CALIBRE 6 mm.

N'utilisez en aucun cas des billes usagées, déformées (1), encrassées (2) ou défectueuses, par exemple celles présentant des bavures (3) ou des moitiés décalées (4). L'utilisation de billes inadéquates annule la garantie. Nous recommandons les BB de haute qualité de la société UMAREX.

UTILICE ÚNICAMENTE PROYECTILES REDONDOS DE CAL. 6 mm.

Nunca utilice proyectiles usados, deformados (1), sucios (2) o defectuosos, como por ejemplo, que presenten rebabas (3) o mitades desalineadas (4). El uso de proyectiles inadecuados provoca la extinción de la garantía. Recomendamos usar BBs de alta calidad de la casa UMAREX.

UTILIZZARE ESCLUSIVAMENTE PALLINI TONDI CALIBRO 6 mm.

Non utilizzare mai pallini usati, deformati (1), sporchi (2) o difettosi, ad esempio con spigoli vivi (3) oppure con metà sfalsate (4). L'uso di proiettili non adatti fa decadere la garanzia. Raccomandiamo i BB di alta qualità della ditta UMAREX.

ИСПОЛЬЗУЙТЕ ТОЛЬКО КРУГЛЫЕ ПУЛИ КАЛИБРА 6 mm.

Категорически запрещено использовать пули, бывшие в употреблении, деформированные (1), загрязненные (2) или дефектные, например с зазубринами (3) или со смещенными половинками (4). При использовании непредназначенных патронов гарантия теряет силу. Мы рекомендуем использовать качественные патроны ВВ производства UMAREX.

STOSOWAĆ WYŁĄCZNIE KULIKI OKRĄGLE O KALIBRZE 6 mm.

W żadnym wypadku nie stosować używanych, zdeformowanych (1), zanieczyszczonych (2) lub wadliwych kul, np. z zadziorami (3) lub o przesuniętych połówkach (4). Użycie nieodpowiednich pocisków powoduje wygaśnięcie gwarancji. Zalecamy wysokiej jakości pociski marki UMAREX.

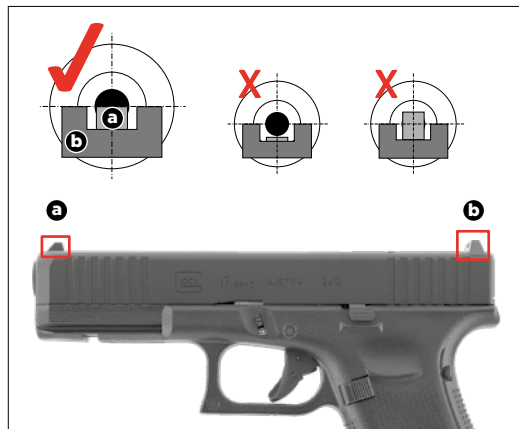
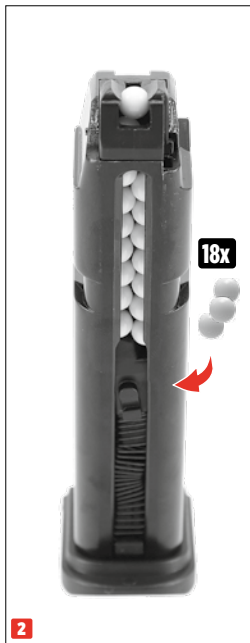
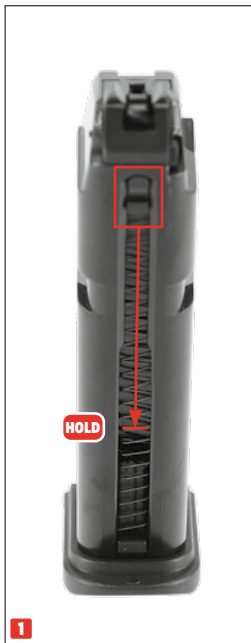
YALNIZCA 6 mm KALIBRE YUVARLAK MERMILER KULLANIN.

Kullanılmış, deforme olmuş (1), kirli (2) veya örn. çapaklı (3) ya da yarısı ofsetli (4) gibi kusurlu mermiler asla kullanmayın. Uygun olmayan mermilerin kullanılması durumunda garanti geçersiz olur. UMAREX firması tarafından üretilen kaliteli BB'leri tavsiye ederiz.



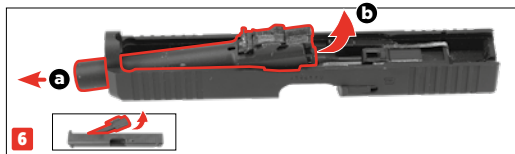
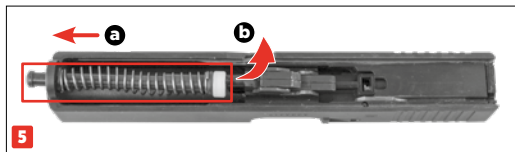
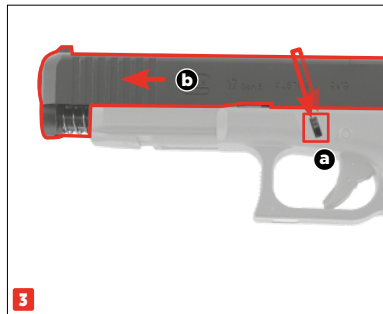
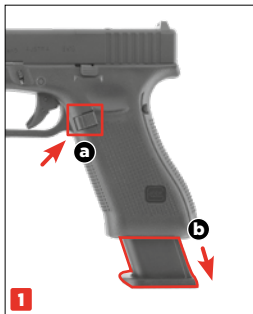
SIGHTS

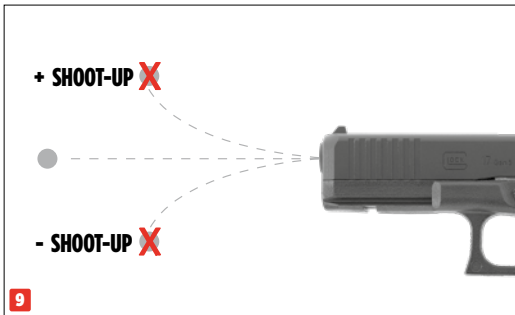
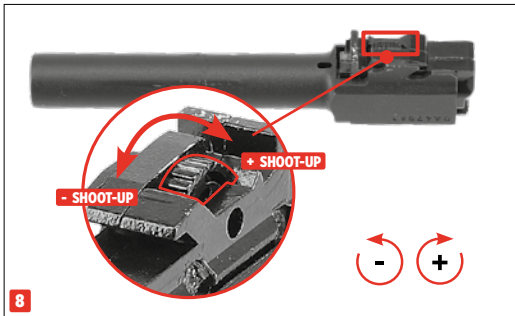
Visierung | Hausse | Mira | Mire | Прицельное Приспособление | Celownicze | Nişangâh



ADJUSTABLE SHOOT-UP

Shoot-Up einstellen | Ajustage Shoot-Up | Ajuste de Shoot-Up | Regolazione del Shoot-Up | Регулируемый Shoot-Up | Regulacja Shoot-Up | Shoot-Up ayarı



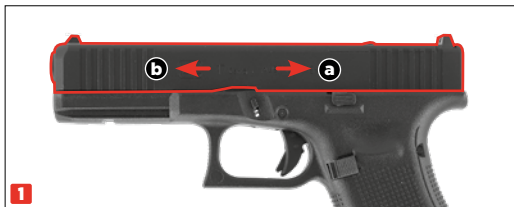


Notes

Handwritten notes on a set of horizontal lines.

SHOOTING

Schießen | Tir | Disparo | Tiro | Стрельба | Można Oddać Strzał | Atış Yapmak



CAUTION

When all the projectiles have been fired, the slide will stay in the rear position. Press the slide stop lever to let the slide jump forward.

ACHTUNG

Wenn alle Geschosse verschossen sind, verbleibt der Schlitten/Verschluss in der hinteren Position. Drücken Sie auf den Schlitten-/ Verschlussfanghebel, um den Schlitten/Verschluss nach vorne zu bringen.

ATTENTION

Lorsque tous les projectiles ont été tirés, la culasse/glissière reste en position arrière. Appuyez sur le levier d'arrêt de culasse/glissière pour ramener la culasse/glissière vers l'avant.

ATENCIÓN

La corredera/el cerrojo permanece en la posición trasera después de se hayan disparado todos los proyectiles. Presione la palanca de bloqueo de la corredera/del cerrojo para llevar la corredera/el cerrojo hacia delante.

ATTENZIONE

Dopo aver sparato tutti i proiettili, il carrello/l'otturatore rimane nella sua posizione arretrata. Premere la leva d'arresto del carrello/dell'otturatore per farlo avanzare.

ВНИМАНИЕ

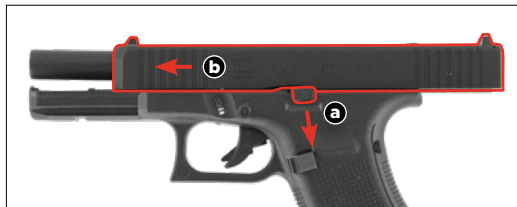
Когда все патроны выстреляны, каретка/затвор остаются в заднем положении. Нажмите на рычаг для удержания каретки/затворную задержку, чтобы выдвинуть каретку/затвор вперед.

UWAGA

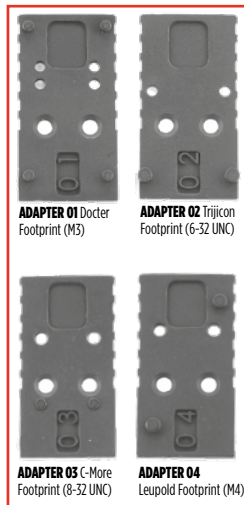
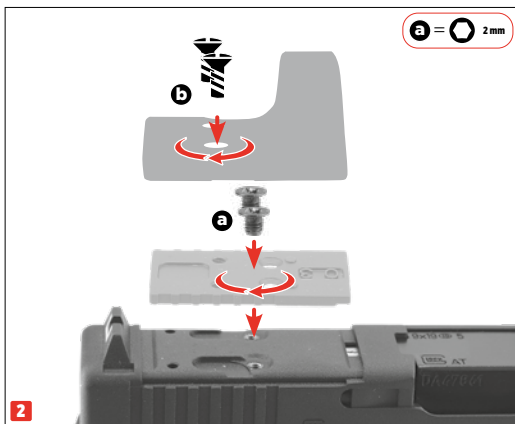
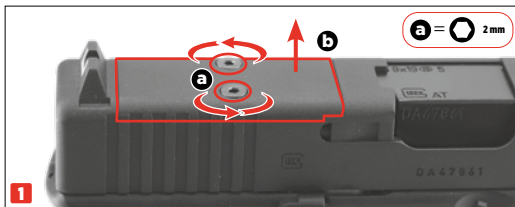
Po wystrzeleniu wszystkich nabojev suwak/blokada pozostaje w pozycji tylnej. Nacisnąć dźwignię zwalniającą, aby przesunąć suwak/blokadę w przód.

DİKKAT

Tüm mermiler atıldıktan sonra sürgü/kilit mekanizması arka konumda kalır. Sürgünün/kilit mekanizmasının öne gelmesini sağlamak için sürgünün/kilit mekanizmasının tespit mandalına basın.

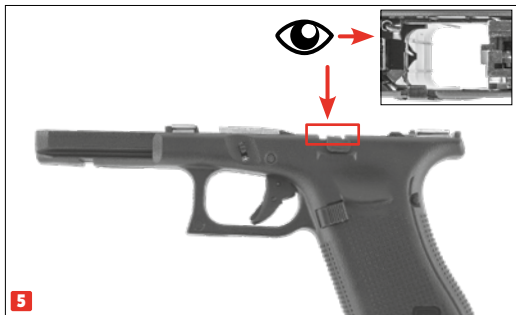
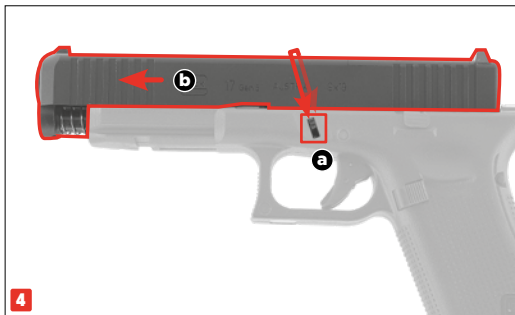
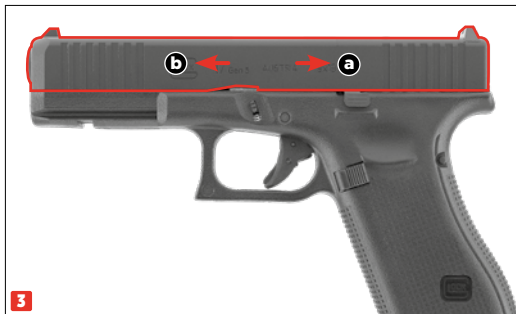
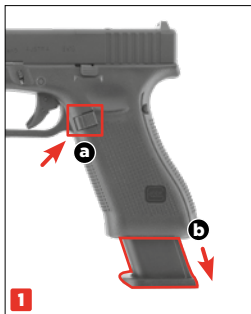


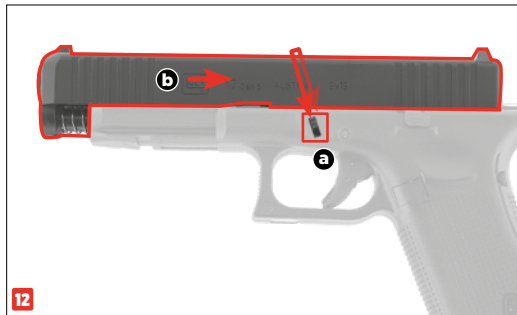
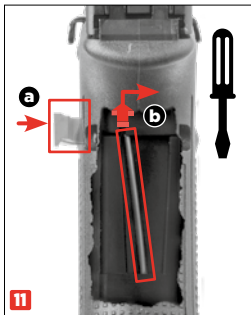
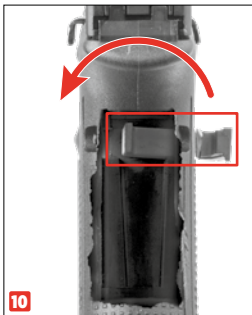
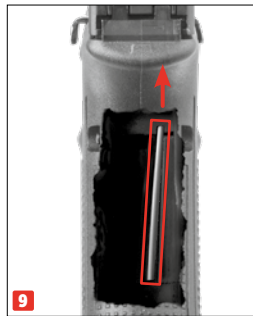
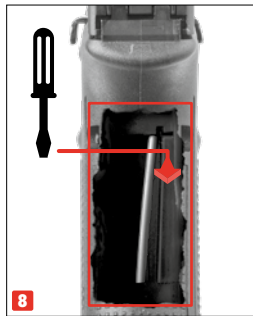
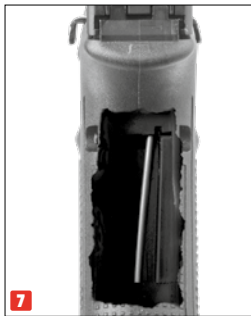
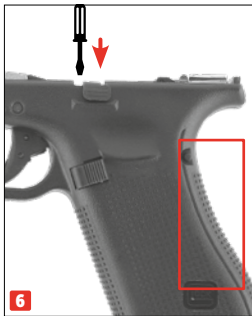
OPTICS READY

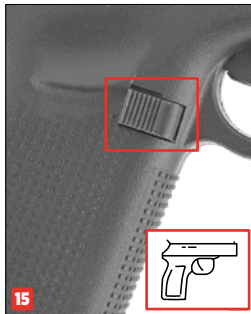


CONVERTING THE MAGAZINE RELEASE FOR LEFT-HAND USE

Umbau des Magazinhalthers auf Linkshandbedienung | Montage de l'arrière de chargeur pour une utilisation à gauche | Adaptación del retén del cargador a operación con la mano izquierda | Conversione della leva di sgancio del caricatore per l'utilizzo con la mano sinistra | Переделка держателя магазина под стрелка-левшу | Konwersja dźwigni zatrząsk magazynka do obsługi lewą ręką | Şarjör tutucunun sol elle kullanıma göre dönüştürülmesi








Notes

TECHNICAL DATA

Technische Daten | Données Techniques | Datos Técnicos | Dati Tecnici | Технические Характеристики | Dane Techniczne | Teknik veriler

POWER SOURCE Antrieb Source de Propulsion Propulsión Alimentazione Источник энергии Źródło Enerji kaynağı	12 g CO ₂ capsule 12 g CO ₂ -Kapsel Capsule de CO ₂ 12 g Cápsula de 12 g de CO ₂ Capsula CO ₂ 12 g Баллончик с 12 г CO ₂ Kapsuła CO ₂ 12 g 12 g'lik CO ₂ kapsülü
CALIBER/AMMO Kaliber/Munition Calibre/Munitions Kaliber/Munición Calibro/Munizioni Калибр Kaliber/Amunición Kalibre/Mühimmat	6 mm BB
ENERGY/VELOCITY Energie/Geschwindigkeit Énergie/Vitesse Energía/Velocidad Energia/Velocità Энергия/Скорость Полета Пули Energia/Prędkość Enerji/Mermi Hızı	1,0 J: < 93 m/s 
MAGAZINE CAPACITY Magazinkapazität Capacité du magasin Capacidad del cargador Capacità del caricatore Вместимость магазина Pojemność magazynka Şarjör kapasitesi	18 rds
SIGHTS Visierung Dispositif de visée Dispositivo visor Mire Прицельное приспособление Przyrządy celownicze Nişangâh	Fixed front and rear Kimme und Korn fest Guidon et hausse fixe Punto de mira y visor fijos Mirino e tacca di mira fissi Прицельная планка и мушка неподвижные Szczerbina i muszka - nieregulowane Gez ve arpacık sabit
SAFETY Sicherung Sécurité Seguro Sikura предохранитель Bezpiecznik Emniyet	Trigger safety Abzugzüngelsicherung Sécurité de la détente Seguro del gatillo Sicura del grilletto Предохранитель спускового крючка Zabezpieczenie spustu Tetik dili emniyeti
TRIGGER Abzug Détente Accion Scatto Спусковой механизм Spust Tetik	Single Action Single-Action Simple Action Single Action Single Action одинорного действия Pojedynczego działania Tek hareketli
DANGEROUS AREA UP TO Max. Gefahrenbereich bis zu Zone de danger s'étendant Distancia máxima de peligro Distanza massima di pericolo Макс. протяженность опасной зоны Maks. obszar zagrożenia do Maksimum tehlike alanı	350 m
WEIGHT Gewicht Poids Peso Peso Bec Waga Ağırlık	655 g
OVERALL LENGTH Gesamtlänge Longueur Longitud Lunghezza Длина Długość całkowita Toplam uzunluk	202 mm
BARREL LENGTH Lauflänge Longueur canon Longitud del cañón Lunghezza canna Длина ствола Długość lufy Namlu uzunluğ	114 mm

PROBLEM SOLUTIONS

Problemlösungen | Résolution de problèmes | Resolución de problemas | Risoluzione dei problemi | Решение проблем | Rozwiązywanie problemów | Problem çözme

CO₂

Gun does not shoot

Waffe schießt nicht | L'arme ne tire pas
El arma no dispara | L'arma non spara
Плохие показатели стрельбы | złe efekty strzelania | Kotú ats performansi

Faulty shooting direction

Schlechte Treffergenauigkeit | Mauvaise Performance De Tir | Potencia De Disparo Deficiente
Scarsa Precisione | Оружие Не Стреляет | Broni Nie Strzela | Silah Ateş Almıyor

Low shooting speed

Geringe Geschwindigkeit | Faible vitesse du projectile | Escasa velocidad de disparo | Velocità ridotta del proiettile | Слабая скорость полета пули | niska prędkość struty | Merminin hızı düşük

Safety activated

Waffe gesichert | Sécurité de l'arme enclenchée | Seguro activado | Sicura attivata | Оружие стоит на предохранителе | Broni zabezpieczona | Silah emniyette

CO₂ capsule not pierced or empty

CO₂-Kapsel nicht angestochen oder leer | Capsule de CO₂ non percée ou vide | Cápsula de CO₂ no perforada o vacía | Capsula a CO₂ non bucata | Отсутствие накала баллончика с CO₂ | Nábój CO₂ nie przekuty | CO₂ kapsülü delinmemis

Dirty barrel

Lauf verschmutzt | Canon encrassé | Cañón sucio | Canna sporca internamente | Ствол загрязнен | Zanieczyszczona lufa | Namlu kirlı

Magazine empty

Magazin leer | Chargeur vide | Caricatore vuoto | Cargador vacío | Магазин пустой | Magazynek pusty | Sarjör boş

Extreme temperatures

Extreme Temperaturen | Températures extrêmes | Temperaturas extremas | Temperature estreme | Экстремальные температуры | Ekstremalne temperatur | Aşırı sıcak/soğuk

Wrong ammunition

Falsche Munition | Mauvaises munitions | Munición errónea | Munizione sbagliata | Боеприпасы не подходят | Zła amunicja | Yanlış mühimmat

Ammunition badly loaded

Munition falsch geladen | Munitions mal chargées | Munición mal cargada | Munizione caricata in maniera errata | Боеприпасы неправильно снаряжены | Nieprawidłownie załadowana amunicja | Mühimmat yanlış doldurulmuş

Sights not properly adjusted

Visierung nicht korrekt eingestellt | Dispositif de visée mal réglé | La mira no está bien ajustada | Dispositivo di mira non regolato correttamente | Неправильно установлен прицел | Włędnie ustawiony celownik | Nişangâh doğru ayarlanmamıs

Shoot-Up not properly adjusted

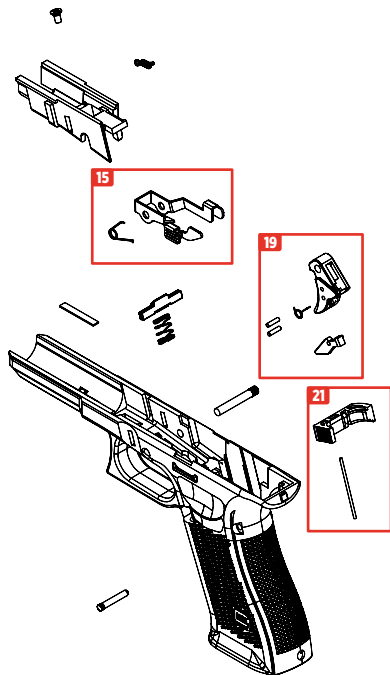
Shoot-Up nicht korrekt eingestellt | Dispositif de Shoot-Up mal réglé | Shoot-Up no está bien ajustada | Dispositivo di Shoot-Up non regolato correttamente | Неправильно отрегулированный макет Shoot-Up | Nieprawidłowo ustawiony układ Shoot-Up | Yanlış ayarlanmış Shoot-Up düzeni

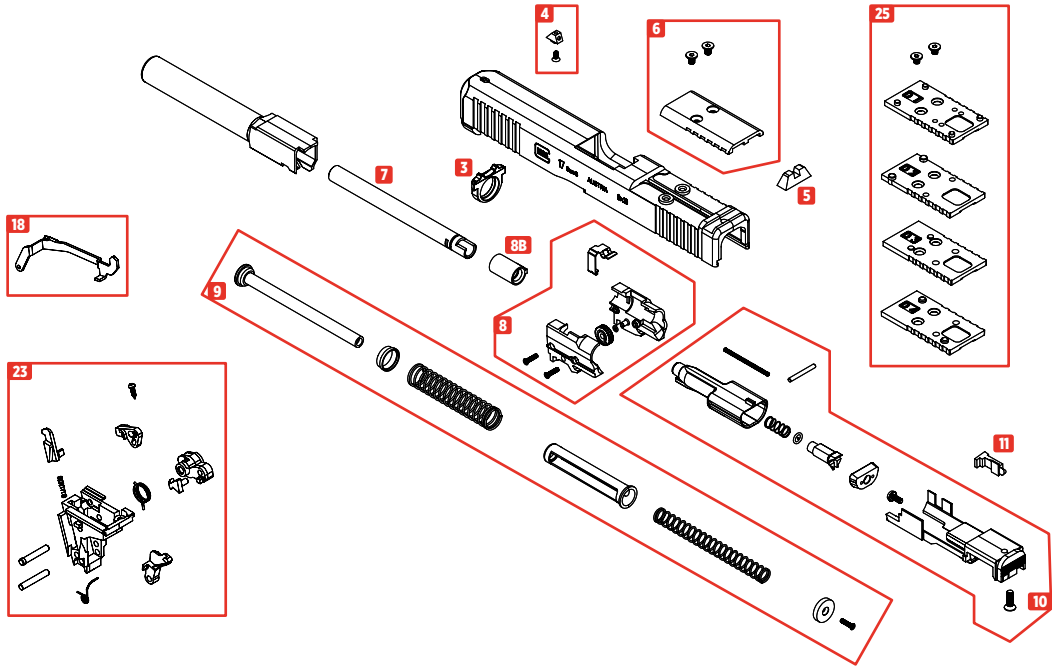


SPARE PARTS

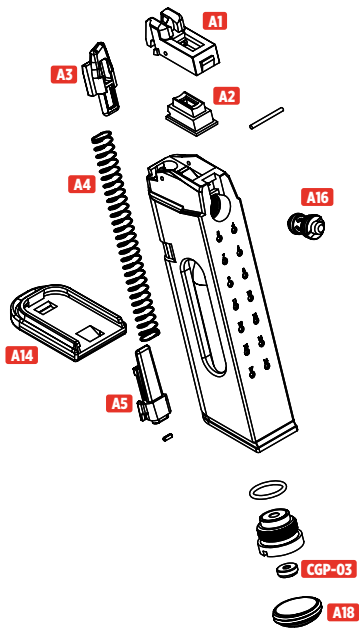
Ersatzteile | Pièces détachées | Piezas de repuesto | Parti di ricambio | Зарпасные Части | Części zamienne | Yedek parçalar

UMAREX REF. NO.:	PART NUMBER:	ITEM:
91.40.0005	3	BARREL SUPPORT
91.70.0005	4	FRONT SIGHT
91.70.0006	5	REAR SIGHT
91.40.0006	6	MOS COVER
91.50.0018	7	INNER BARREL
91.50.0011	8	SHOOT-UP UNIT ASSY.
91.50.0012	8B	SHOOT-UP BUCKING
91.40.0014	9	SPRING GUIDE ASSY.
91.40.0008	10	AIR NOZZLE SET
91.10.0011	11	EXTRACTOR
91.10.0015	15	SLIDE CATCH
91.20.0015	18	TRIGGER LEVER
91.20.0016	19	TRIGGER ASSY.
91.10.0018	21	MAGAZINE CATCH SET
91.20.0017	23	HAMMER ASSY.
91.40.0009	25	MOS PLATES SET
91.60.0010	A1	MAGAZINE LIP
91.60.0011	A2	MAGAZINE SEAL
91.60.0012	A3	BB FOLLOWER
91.60.0013	A4	MAGAZINE SPRING
91.60.0014	A5	MAGAZINE BASE PLATE LOCK
91.60.0030	A14	MAGAZINE BASE PLATE
91.60.0018	A16	CO2 VALVE
91.60.0021	A18	CARTRIDGE BASE
91.60.0022	CGP-03	CARTRIDGE SEAL
91.60.0024	A7	O RING SEAL
91.60.0026	A10	GAS VALVE
91.60.0027	A11	INLET VALVE
91.60.0028	A12	O RING SEAL
91.60.0030	A14	MAGAZINE BASE PAD

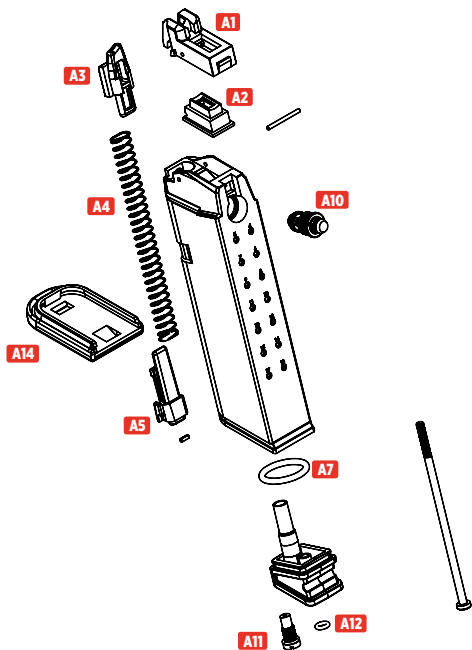




CO2 MAGAZINE



GAS MAGAZINE (OPTIONAL)



Notes

EN We reserve the right to make color and design changes and technical improvements. No responsibility is accepted for printing errors or incorrect information | **DE** Änderungen in Farbe und Design sowie technische Verbesserungen, Druckfehler und Irrtum vorbehalten. Alle Angaben ohne Gewähr | **FR** Sauf modifications de la couleur et du design ainsi que des améliorations techniques, erreurs d'impression et erreur. Toutes les données sont fournies sans garantie | **ES** Salvo modificaciones de color y de diseño así como mejoramientos técnicos, erratas y error. Todos los datos sin garantía | **IT** Con riserva di modifiche di colore e di design, di miglioramenti tecnici, di errori di stampa e di sbagli. Tutte le informazioni senza garanzia | **RU** Изменения цвета и дизайна, а также технические улучшения, опечатки и ошибки не исключены. Мы не гарантируем точность сведений | **PL** Zastrzegamy sobie prawo do pomyłek, błędów w druku, zmian koloru i designu, jak również do wprowadzania technicznych ulepszeń. Wszystkie informacje bez gwarancji | **TR** Renk, tasarım ve teknik değişiklikler yapma hakkı saklıdır. Baskı hatalarından ya da hatalı bilgilerden dolayı yasal sorumluluk kabul edilmez. Bilgiler için garanti verilmez.

UMAREX GmbH & Co. KG

Donnerfeld 2 · 59757 Arnsberg · Germany
service@umarex.de