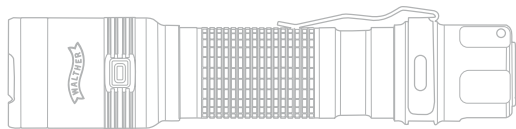


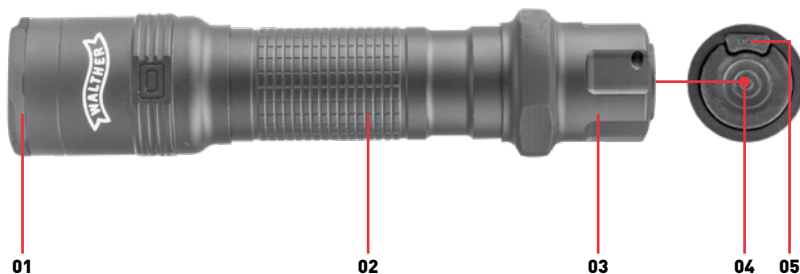
TFC1



TACTICAL FLASHLIGHT C1



OPERATING INSTRUCTIONS
BEDIENUNGSANLEITUNG
MODE D'EMPLOI
MANUAL DE INSTRUCCIONES



01 Reflector housing
Reflektorgehäuse
Boîtier du réflecteur
Caja reflectora

02 Battery compartment
Batteriefach
Compartment à piles
Compartimento de baterías

03 Screw cap
Schraubkappe
Capuchon à vis
Tapa roscada

04 Power Switch
Einschaltknopf
Bouton d'alimentation
Botón de encendido

05 Mode Switch
Modusschalter
Commutateur de mode
Interruptor de modo

Technical data • Technische Daten • Données techniques • Datos Técnicos

MODE • MODUS • MODE • MODO	Turbo High Medium Low Strobe Beacon
LED CHIP	Luminus SST40
COLOUR TEMPERATURE • FARBTEMPERATUR • TEMPÉRATURE DE COULEUR • TEMPERATURA DE COLOR	5.000 k
BATTERY • BATTERIE • BATERIE • BATERÍA	2x CR123 (3,0 V) / 1x 18650 (3,7 V) / 1x 21700 (3,7 V)
MAX. BEAM RANGE • LEUCHTWEITE • PORTÉE LUMINEUSE MAX. • ALCANCE DE ILUMINACIÓN MÁX.	300 m
PROTECTION LEVEL • SCHUTZKLASSE DEGRÉ DE PROTECTION • GRADO DE PROTECCIÓN	IPX8 / 1,5 m
LENGTH • GESAMTLÄNGE • LONGUEUR • LONGIUD	145 mm
DIAMETER (HEAD/HOUSING) • DURCHMESSER (KOPF/GEHÄUSE) DIAMÈTRE (TÊTE/MANCHE) • DIÁMETRO (CABEZAL/CUERPO)	33 mm
WEIGHT • GEWICHT • POIDS • PESO	130 g
USB PORT • USB PORT • PORT USB • PUERTO USB	Typ C

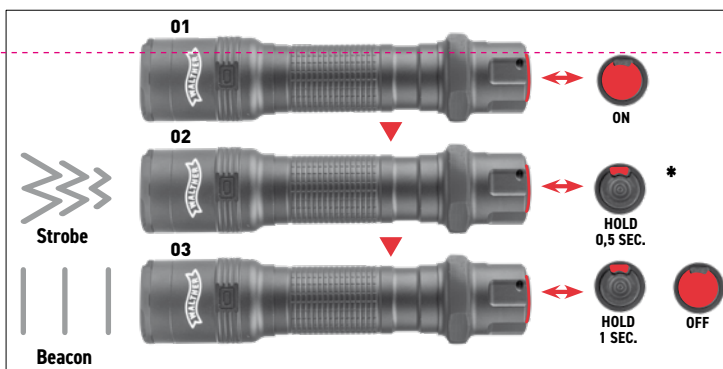
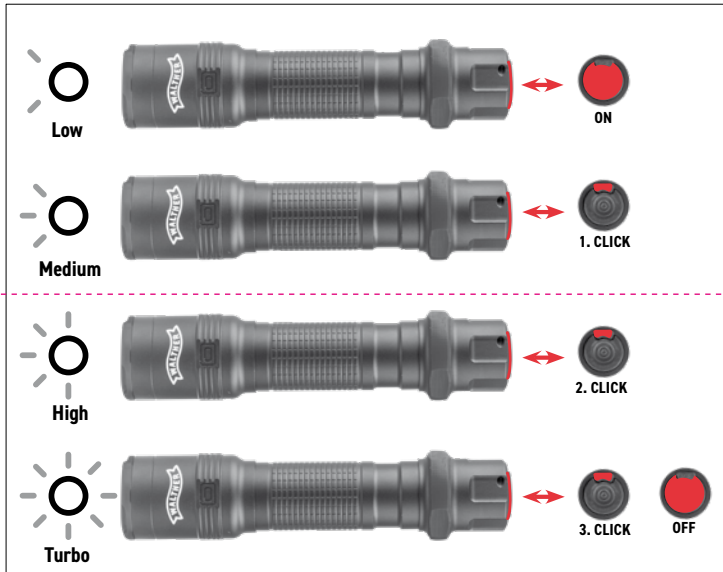
	MODE	☀	🕒
2 x CR123	Turbo	1400	45min
	High	300	2h
	Medium	50	16h
	Low	5	28h
	Beacon	1400	30h

	MODE	☀	🕒
1 x 18650	Turbo	1400	2h
	High	300	6h
	Medium	50	47h
	Low	5	150h
	Beacon	1400	115h

	MODE	☀	🕒
1 x 21700	Turbo	1500	3h
	High	300	5h
	Medium	50	40h
	Low	5	160h
	Beacon	1500	115h

EN These are measurement values that were determined in a laboratory and are subject to natural tolerances that depend on various other conditions (e.g. temperature, battery type). **DE** Es handelt sich um im Labor ermittelte Messwerte, die bei unterschiedlichen Rahmenbedingungen (z.B. Temperatur, verwendeter Batterietyp etc.) natürlichen Toleranzen unterliegen. **FR** Il s'agit de valeurs mesurées en laboratoire pour lesquelles s'appliquent des tolérances naturelles selon les différentes conditions d'utilisation (par ex. température, type de batterie utilisé, etc.). **ES** Se trata de valores de medición obtenidos en laboratorio, que están sujetos a tolerancias naturales bajo diferente condiciones (p. ej., temperatura, tipo de batería utilizado, etc.).

Operation • Bedienung • Utilisation • Uso



i

EN Starting with previously used brightness level
DE Start mit zuvor verwendeter Helligkeitsstufe
FR Démarrage avec le niveau de luminosité précédemment utilisé
ES Empezando por el nivel de luminosidad utilizado anteriormente

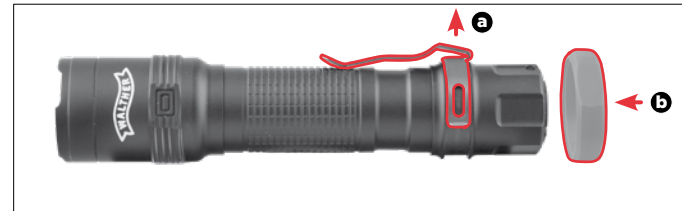
EN Half press and hold for "momentary light" (starting with previously used brightness level)
DE Halb drücken und halten für „Momentlicht“ (Start mit zuvor verwendeter Helligkeitsstufe)
FR Demi-poussée et maintien de la pression pour „lumière momentanée“ (Démarrage avec le niveau de luminosité précédemment utilisé)
ES Mantener pulsada la mitad para la „luz momentánea“ (Empezando por el nivel de luminosidad utilizado anteriormente)

i

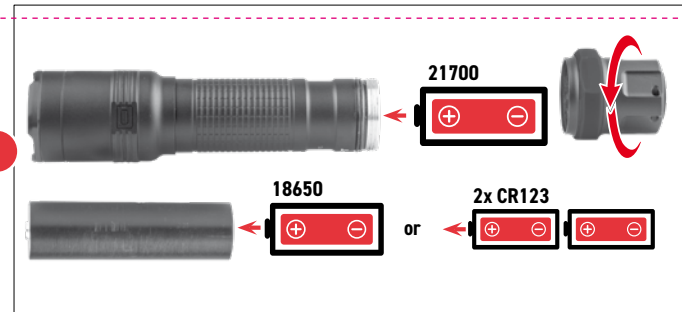
EN Low battery indicator: White LED flashes once per minute when battery reach 25%
DE Anzeige für niedrigen Batteriestand: Weiße LED blinkt einmal pro Minute, wenn die Batterie 25 % erreicht hat
FR Indicateur de batterie faible : La LED blanche clignote une fois par minute lorsque la batterie atteint 25%.
ES Indicador de batería baja: El LED blanco parpadea una vez por minuto cuando la batería alcanza el 25%.

* **EN** Instant Strobe: press and hold mode switch.
DE Instant Strobe: drücken und halten Sie den Mode-Schalter.
FR Instant Strobe : appuyez sur le commutateur de mode et maintenez-le enfoncé.
ES Instant Strobe: mantenga pulsado el interruptor de modo.

Operation • Bedienung • Utilisation • Uso



Changing the batteries • Batterie wechseln • Changer la pile • Cambio de baterías



UMAREX

UMAREX GMBH & CO. KG

Donnerfeld 2 · 59757 Arnberg · Germany

service@umarex.de

www.umarex.de

EN We reserve the right to make color and design changes and technical improvements. No responsibility is accepted for printing errors or incorrect information. • **DE** Änderungen in Farbe und Design sowie technische Verbesserungen, Druckfehler und Irrtum vorbehalten. Alle Angaben ohne Gewähr. • **FR** Sauf modifications de la couleur et du design ainsi que des améliorations techniques, erreurs d'impression et erreur. Toutes les données sont fournies sans garantie. • **ES** Salvo modificaciones de color y de diseño así como mejoramientos técnicos, erratas y error. Todos los datos sin garantía.



ITEM NO: 3.7148
 © 06 / 2022